

# 上海长征医院门诊七楼咖啡馆设计

## 建筑装饰施工图设计文件

DESIGN DOCUMENT OF DECORATION CONSTRUCTION DRAWING



编制单位: 上海交通大学设计研究总院有限公司  
Shanghai Jiaotong University Design & Research Institute Co.Ltd  
设计证书甲级编号: A231003690

项目编号: JD-ZM-22-11

版本编号: 20-03

编制日期: 2022年 11月





# 施工说明表二

暖通	强电	弱电
建筑	结构	给排水
会 签		
字 签 SIGNATURE	叶瑜	王琦
姓 名 NAME	叶瑜	王琦
职 青 RESPONSIBILITY	设计	制图
DESIGNED BY		
字 签 SIGNATURE	韩立君	韩立君
姓 名 NAME	韩立君	韩立君
职 青 RESPONSIBILITY	审核	校对
AUDITED BY		
字 签 SIGNATURE	袁晓华	袁晓华
姓 名 NAME	袁晓华	袁晓华
职 青 RESPONSIBILITY	项目负责人	专业负责人
PROJECT DIRECTOR		
DISCIPLINE RESPONSIBLE		

**十二、金属幕墙工程**

材料：  
承建商应根据图纸所标品种、颜色供应商提供材料，征得监理同意。  
安装：  
金属板必须可以承受本身的荷载，而不会产生任何挠曲性或永久性的变形。  
所有金属表面覆层及附件需符合国家《GB50210-2018》要求及有标准或规范。

(1)金属饰面板的品种、质量、颜色、花纹、线条应符合设计要求，并应有产品合格证。  
(2)墙体骨架如采用轻钢龙骨时，其规格、形状应符合设计要求，有腐蚀的部分进行防腐处理。  
(3)墙体材料为纸面石膏板时，安装时板、横接缝应拉开5~8mm。  
(4)金属饰面板安装，宜用膨胀螺栓，中间应做防腐处理，螺栓间距应控制在100~150mm为宜。  
(5)安装突出墙面的窗台、窗台凸线等部位的金属饰面时，裁板尺寸应准确，边角整齐光滑，搭接尺寸及方向应正确。  
(6)板材安装时严禁采用对接，搭接长度应符合设计要求，不得有翘曲现象。  
(7)外饰面板安装时应挂线施工，做到表面平整、垂直，线条通顺清晰。  
(8)阴阳角宜采用预埋角装饰板安装，角板与大面搭接方向应与主导风向一致，严禁逆向安装。  
(9)保温材料的品种、填充密度应符合设计要求，并应填塞饱满，不留空隙。

(3)要保证每道油漆工序的质量，要求涂刷均匀，防止漏刷、过厚、流淌等缺陷。  
(4)在原先之油漆涂层经打磨后，才可再行下一道工序。  
(5)在油漆之前应拆卸所有五金器具，并且在油漆后安装回原处，保证五金器具不受污染。  
油漆：  
应先进行油漆小色板的封样，在征得监理和设计同意后方可大面积施工

**十五、天花吊顶工程**

(1)天花吊顶挂饰物，包括支撑照明和音响设备所需要的支撑物、框架或其他装置。  
(2)悬挂该系统所需要的吊钩和其他附件。  
(3)边缘修边，间隔等 (4)天花板材 (5)照明装置  
(6)中央空气调节处理装置 (7)音响系统 (8)防火系统

材料：  
吊顶工程所选用材料的品种、规格、颜色以及基层构造、固定方法应符合规范及设计要求。  
本工程所采用的吊顶用石膏板，均采用9.5mm厚防火石膏板。

不使纸面破损。钉眼应作 防锈处理并用石膏腻子抹平。  
d. 衬板石膏腻子应用不含有害物质的洁净水。  
(2)衬板的安装，应符合下列规定：  
a. 施工现场湿度过大时不宜安装。  
b. 安装时，板上下不得安置其他材料，防止板材受压变形。  
提供完全的天花材料附件，这些附件应达到政府法规所规定的防火要求。  
本工程属于办公室类，吊顶属室内环境污染物控制类，民用建筑工程。  
民用建筑工程验收时应进行室内环境污染物浓度检测，其数量应符合下表的规定。

污染物	一类民用建筑工程	二类民用建筑工程
氡(Bq/m³)	<150	<150
甲醛(mg/m³)	<0.07	<0.08
氨(mg/m³)	<0.15	<0.20
苯(mg/m³)	<0.06	<0.09
甲苯(mg/m³)	<0.15	<0.20
二甲苯(mg/m³)	<0.20	<0.20
TVOC(mg/m³)	<0.45	<0.50

11. 进入施工现场的装饰材料应完好，并应检查其燃烧性能或耐火等级、防火性能型式检验报告、合格证等技术文件是否符合设计要求。  
12. 当使用多层装饰材料时，各层装饰材料的燃烧性能等级应符合《建筑内部装修设计防火规范》的规定，复合装饰材料燃烧性能等级应进行整体检测确定。  
13. 建筑内部装修不应擅自减少、改动、拆除、遮挡消防设施、疏散指示标志、安全出口、疏散出口、疏散走道和防火分区、防烟分区等。  
14. 建筑内部防火卷帘门不应被装饰物遮挡，防火卷帘门与四周的装饰材料的颜色应有明显区别，如窗帘纸或其他地方装饰与此处有不一致的情况，须以此处的要求为准。  
15. 建筑内部各部位装饰材料的燃烧性能等级，不应低于下表的规定。  
16. 建筑构件的燃烧性能和耐火极限(h)：

建筑构件等级	一级					
构件名称	防火门	承重墙	非承重外墙	楼梯间和宿舍的墙、电井井的墙	疏散走道两侧的隔墙	房间隔墙
燃烧性能	不燃性	不燃性	不燃性	不燃性	不燃性	不燃性
耐火极限(h)	3.00	3.00	1.00	2.00	1.00	0.75

**十三、玻璃工程**

材料：  
提供材料并在安装前之送交监理处及设计商同意。所有镜子的透光率在安装前用砂纸擦过。室内安装玻璃要用钢化玻璃，颜色要与周围材质相配。厚度按图纸所示。  
制作工艺及安装：  
准确地把所有玻璃切割成适当的尺寸，安装前要清洁，无灰尘。所有螺丝或其他固定部件不能在墙中突出。所有框架的调整要在安装玻璃之前进行。所有密封剂作业表面要平整光滑，与其它材料无交叉污染。玻璃工程应在框、扇校正和五金件安装完毕后，以及框、扇最后一遍涂漆前进行。  
中庭的围护结构安装钢化玻璃时，应用卡紧螺丝或压条紧固。玻璃与围护结构的金属框格相接处，应衬橡胶垫。安装玻璃隔墙时，磨砂玻璃的磨砂面应向室内。  
玻璃的基本要求：  
(1)幕墙玻璃的厚度最小为12mm，它们必须能够承受预定2.5kPa风压力或吸力。  
(2)玻璃必须满足应力和视觉歪曲的结果。  
(3)用作玻璃门和栏杆之透明强化玻璃必须符合GB4877规格的产品质量。  
(4)玻璃必须结构完整，无破坏性的伤痕、针孔、尖角或不平直的边缘。

**十六、建筑防火相关说明**

1. 本工程消防设计依据：《建筑设计防火规范》GB50016-2014(2018版)、《汽车库、修车库、摩托车库设计防火规范》GB50067-2014、《建筑内部装修设计防火规范》50222-2017、《建筑灭火器配置设计规范》(GB50140-2005)以及国家和地方现行的有关设计规范和规程。  
2. 建筑分类与耐火等级：详见表2.1.4  
3. 建筑防火设计，防火间距：本工程与其周边建筑防火间距满足防火规范要求。消防车：本工程的高层建筑，按规范规定设置消防车通道，车道宽度不小于4m，按照规范高层建筑至少一个车道设置消防车登高操作场地。消防车转弯半径为12m；消防车登高面坡度不大于3%  
4. 建筑防火分区：本工程地上建筑每一单元每一层划分为一个防火分区，多层建筑每个防火分区面积<2500M²高层建筑每个防火分区面积<1500?。高层建筑每个防火分区面积<1500M²。(室内设自动灭火系统时，防火分区面积增加一倍)安全疏散：一类高层建筑设置防烟楼梯间进行疏散。二类高层建筑设置防烟楼梯间，多层建筑设置敞开楼梯间或封闭楼梯间，防烟楼梯间前室面积大于6.0M²，合用前室面积大于10.0M²。每个防火分区安全出口数量>2个，房间设置安全出口疏散距离，每个防火分区安全出口疏散宽度及疏散门相关要求。

**十七、其它相关说明**

1. 专业要求  
1) 消防系统：消防栓及喷淋系统的设计，应提供详细设计，应经监理单位审核并加盖公章后方可实施。  
2) 空调系统：空调系统的设计，应提供详细设计，应经监理单位审核并加盖公章后方可实施。  
3) 强电系统：开关、插座、配电箱等的设计，颜色应与周围环境相协调，并符合规范。  
4. 所有成品灯具、灯具、风口等，款式及材料应与甲方和设计人员认可。  
5. 新增的墙体结构，若属新建，则应提供详细设计，并经监理单位审核。  
6. 原有楼、地面与交接处，基层厚度不小于200mm，面层装饰材料厚度不小于100mm。  
7. 所有墙体及石膏板吊顶的基层及石膏板厚度不小于200mm。  
8. 装修工程进行前应编制施工组织设计，并由监理单位审核、盖章。  
9. 所有建筑结构的预埋件，应提供详细设计，并经监理单位审核。  
10. 所有做法均以详图为准。  
11. 工程施工应严格按照中华人民共和国现行有关规范和标准，在工程开工前，应编制施工组织设计，并经监理单位审核、盖章。  
12. 平面布置图中的设计，室内装修不得遮挡消防设施、疏散指示标志及安全出口，不得影响消防设施和疏散通道的正常使用。  
13. 外墙窗的设计，依据GB50016-2014(2018版)规范7.2.4条中规定，公共建筑外墙应在每层的适当位置设置可供消防救援人员进入的窗口。  
14. 位于走道尽端的房间，建筑面积小于50m²且疏散门的净宽度不小于0.90m，或建筑面积大于50m²且疏散门的净宽度不小于1.40m，且疏散门的净宽度不小于1.40m。  
15. 安全疏散距离应符合《建筑设计防火规范》-GB50016-2014(2018版)规范5.1.7条中相关规定和要求。  
16. 地上地下块体做法：在块体施工之前，需经监理单位审核。  
17. 地上地下块体做法：在块体施工之前，需经监理单位审核。

**十四、油漆工程**

材料和品质：  
本工程所有未标注之油漆公共空间均用乳胶漆十度左右，装饰半哑光 公共空间外，其余均用半哑光漆十度。  
本工程所有未标注墙面、平、顶面涂料均采用材料表所注明之涂料三度。  
油漆工程的等级和品质应符合设计要求和现行有关产品国家标准的规定。  
(1)没有完全干透，或环境有尘埃时，不能进行操作。  
(2)对所有表面之洞、裂缝和其他不足之处应先修整好，才进行油漆。

龙骨安装：  
a. 安装龙骨的基体质量，应符合国家标准GB11980-89之规定。  
b. 主龙骨吊点间距，应按设计推荐系列选择，中间部份应起拱，金属龙骨起拱高度应不小于房间短向跨度的1/200，主龙骨安装后应及时校正其位置和标高。  
c. 次龙骨安装时主龙骨安装，当用自攻螺钉安装板时，板材的接缝处，必须安装在宽度不小于40mm的次龙骨上。  
d. 全龙骨正主、次龙骨的位置及水平度。连接件应错位安装，明龙骨应目测无明显弯曲，通长次龙骨连接处的对接错位偏差不得超过2mm。  
2、准备：(面板安装前的准备工作应符合下列规定)  
a. 在面板中按设计要求设置预埋件或吊杆。  
b. 吊顶内的通风、水电管道等安装工程应安装完毕，消防系统安装并试压完毕。  
c. 吊顶内的灯槽、斜撑、剪刀撑等，应根据工程情况适当布置。  
d. 轻钢龙骨应在主龙骨或附加龙骨上，重型灯具或其他装饰物不得与吊顶龙骨连接，应另设吊钩。  
3、板材安装：  
(1)纸面石膏板的安装，应符合下列规定：  
a. 纸面石膏板的长边应沿纵向次龙骨铺设。  
b. 自攻螺钉与纸面石膏板距离：面板包封的板边以10~15mm为宜，切割的板边以15~20mm为宜  
c. 钉距以150~170mm为宜，螺钉应与板面垂直且略埋入板面0.5~1.0mm，并

“天火器”字样，字高不得小于50X30，并在醒目位置标示天火器的位置；本层天火器位置按规范设计，不得随意改动，如需改动应与设计师商定。  
7. 建筑二次装修应采取不燃或难燃材料，应符合《建筑内部装修设计防火规范》GB50222-2017的要求。  
8. 建筑不同耐火等级建筑构件的燃烧性能和耐火极限均满足《建筑设计防火规范》GB50016-2014(2018版)第5.1.2条规定。  
9. 车库、商店、办公之间楼板的耐火极限不小于1.5h，同时满足《商店建筑设计规范》的相关要求。  
10. 本设计中家具及装饰的燃烧性能等级，参见《建筑内部装修设计防火规范》第5.2.1条17条。

16. 安全疏散距离应符合《建筑设计防火规范》-GB50016-2014(2018版)规范5.1.7条中相关规定和要求。  
17. 地上地下块体做法：在块体施工之前，需经监理单位审核。

出图签章 RELEASE STAMP

执业签章 REGISTRATION STAMP

建设单位 CLIENT

上海长征医院

项目名称 PROJECT NAME

上海长征医院门诊七楼咖啡馆设计

图纸名称 DRAWING TITLE

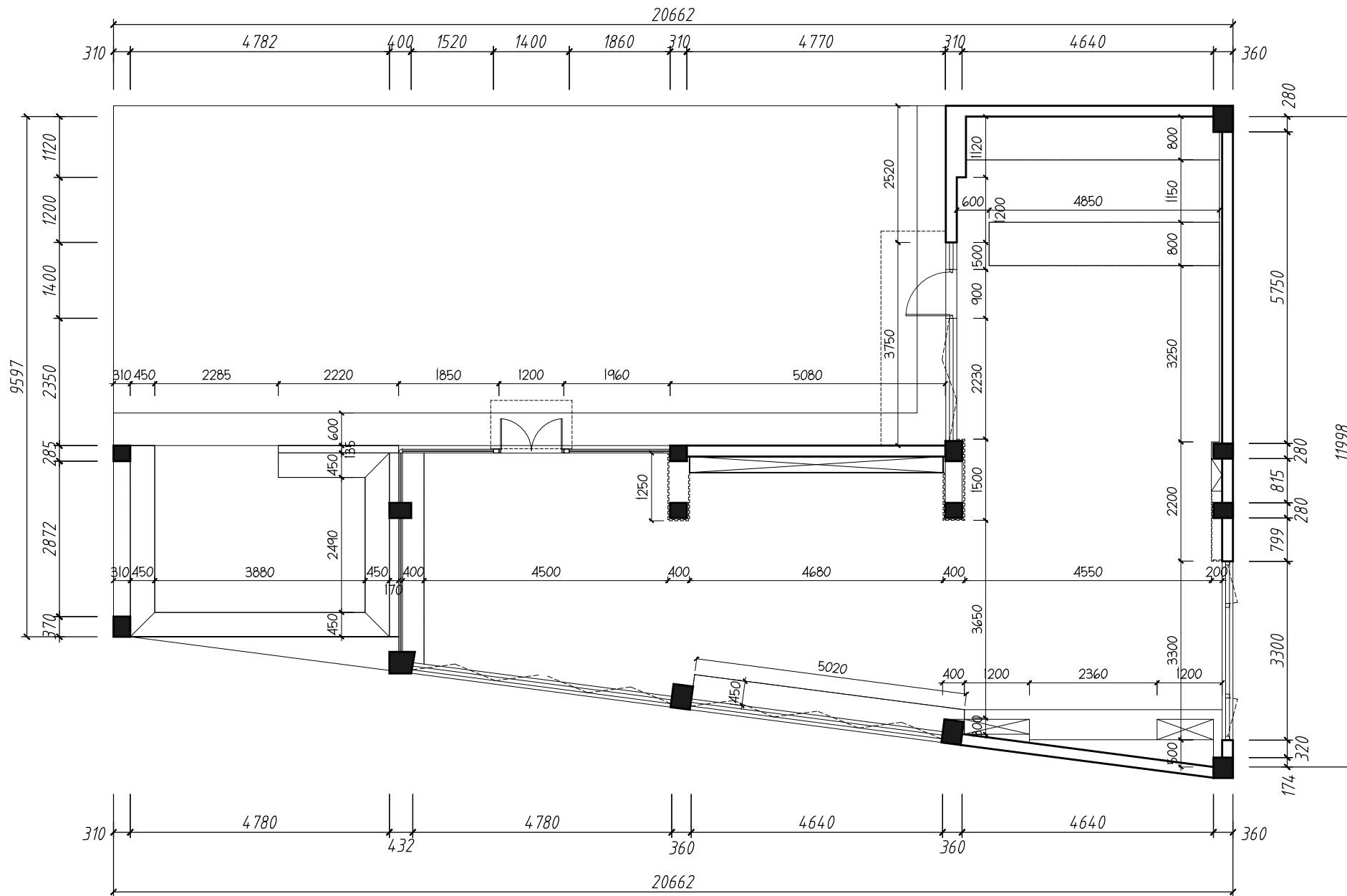
室内装修总说明(二)

工程编号 JOB NO.	JD-ZM-22-11	阶段 STATUS	施工
比例 SCALE		专业 DISCIPLINE	装饰
日期 DATE	2022.11	图号 DRAWING NO.	M-03

说明：1. 本图须本单位出图签章，否则一律无效。  
2. 本图未经当地施工图审查机构审查通过，不得用于施工。



暖通	强电	弱电
建筑	结构	给排水
会签		
签字	姓名	姓名
叶瑜	叶瑜	王琦
设计	设计	制图
韩立君	韩立君	韩立君
审核	审核	校对
袁晓华	袁晓华	袁晓华
项目负责人	项目负责人	专业负责人
袁晓华	袁晓华	袁晓华



出图签章 RELEASE STAMP

执业签章 REGISTRATION STAMP

建设单位 CLIENT

上海长征医院

项目名称 PROJECT NAME

上海长征医院门诊七楼咖啡馆设计

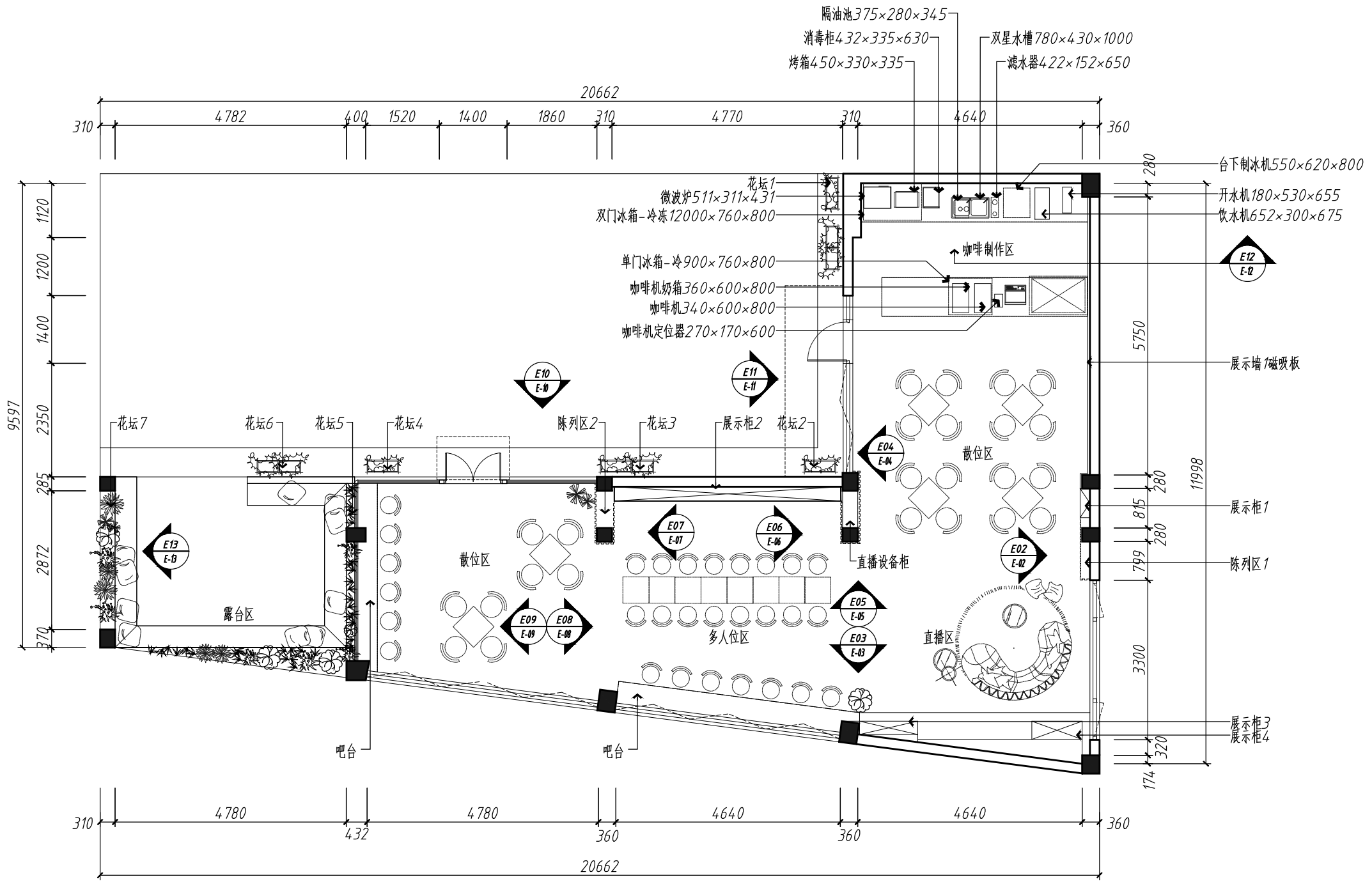
图纸名称 DRAWING TITLE

尺寸定位图

工程编号 JOB NO.	JD-ZM-22-11	阶段 STATUS	施工
比例 SCALE	1:100	专业 DISCIPLINE	装饰
日期 DATE	2022.11	图号 DRAWING NO.	P-01

说明: 1. 本图须本单位出图签章, 否则一律无效。  
2. 本图未经当地施工图审查机构审查通过, 不得用于施工。

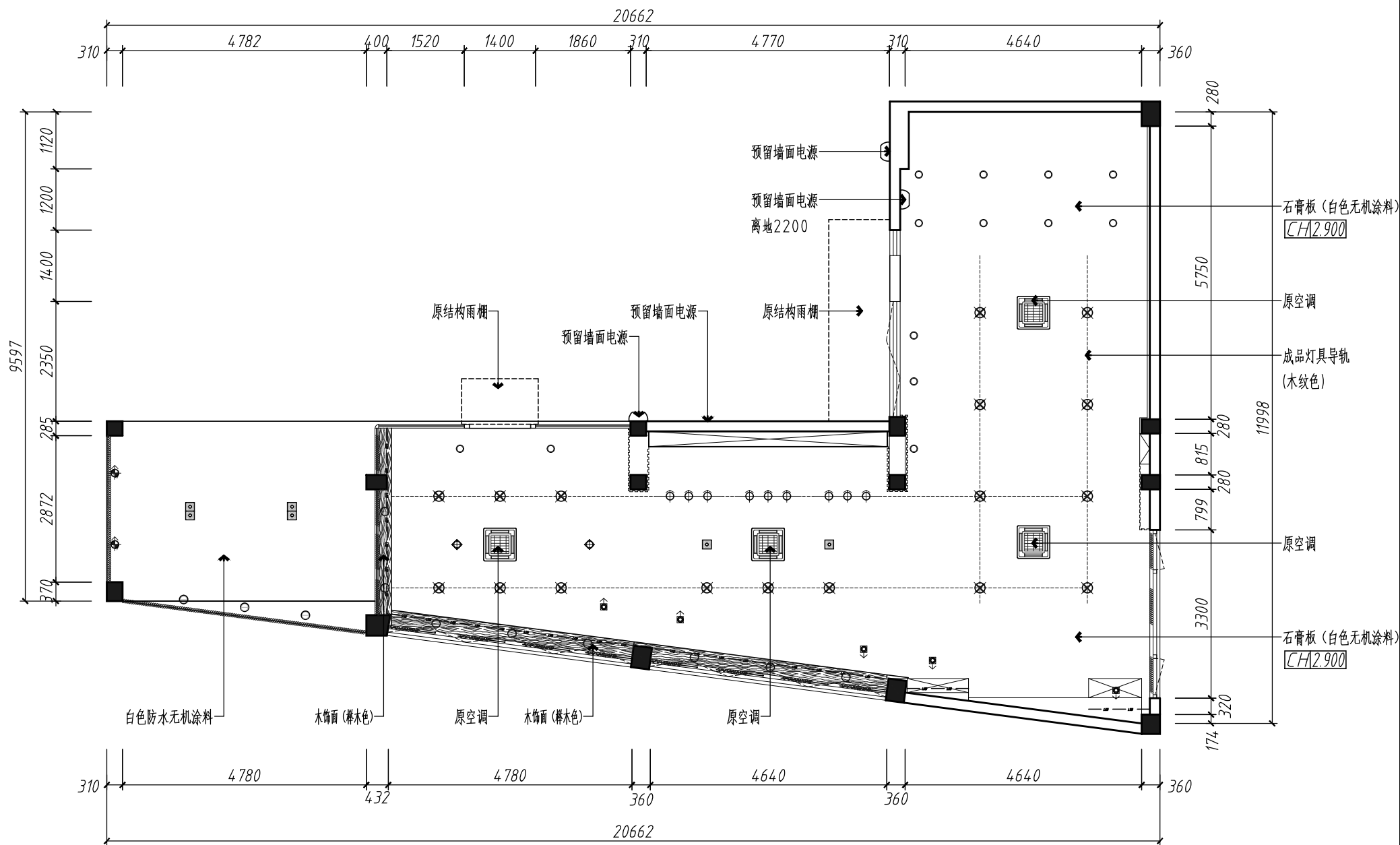
暖通	强电	弱电
建筑	结构	给排水
会签		
签字	姓名	姓名
叶瑜	叶瑜	王琦
王琦	王琦	王琦
韩立君	韩立君	韩立君
韩立君	韩立君	韩立君
袁晓华	袁晓华	袁晓华
袁晓华	袁晓华	袁晓华
项目负责人	项目负责人	专业负责人
袁晓华	袁晓华	袁晓华



出图印章	RELEASE STAMP		
执业印章	REGISTRATION STAMP		
建设单位	CLIENT		
	上海长征医院		
项目名称	PROJECT NAME		
	上海长征医院门诊七楼咖啡馆设计		
图纸名称	DRAWING TITLE		
	平面图		
工程编号	JD-ZM-22-11	阶段	施工
比例	1:100	专业	装饰
日期	2022.11	图号	P-02
说明: 1. 本图须本单位出图印章, 否则一律无效。 2. 本图未经当地施工图审查机构审查通过, 不得用于施工。			

暖通	强电	弱电
建筑	结构	给排水
会签		

签字	叶瑜	王琦
姓名	叶瑜	王琦
职责	设计	制图
签字	韩立君	韩立君
姓名	韩立君	韩立君
职责	审核	校对
签字	袁晓华	袁晓华
姓名	袁晓华	袁晓华
职责	项目负责人	专业负责人



图例	说明	色温	备注
---	LED线形灯	3000K	离地3.8m安装
⊗	导轨明装筒灯	3000K	可调光 镜面处理反射器
⊕	嵌入式可调角筒灯	3000K	可调光 镜面处理反射器
⊙	导轨射灯	3000K	可调光 镜面处理反射器
⊙	原有灯		
⊙	投光灯(地面)	3000K	可调光 蜂巢式格栅片
○	装饰吊灯	3000K	可调光 镜面处理反射器

出图签章 RELEASE STAMP

执业签章 REGISTRATION STAMP

建设单位 CLIENT

上海长征医院

项目名称 PROJECT NAME

上海长征医院门诊七楼咖啡馆设计

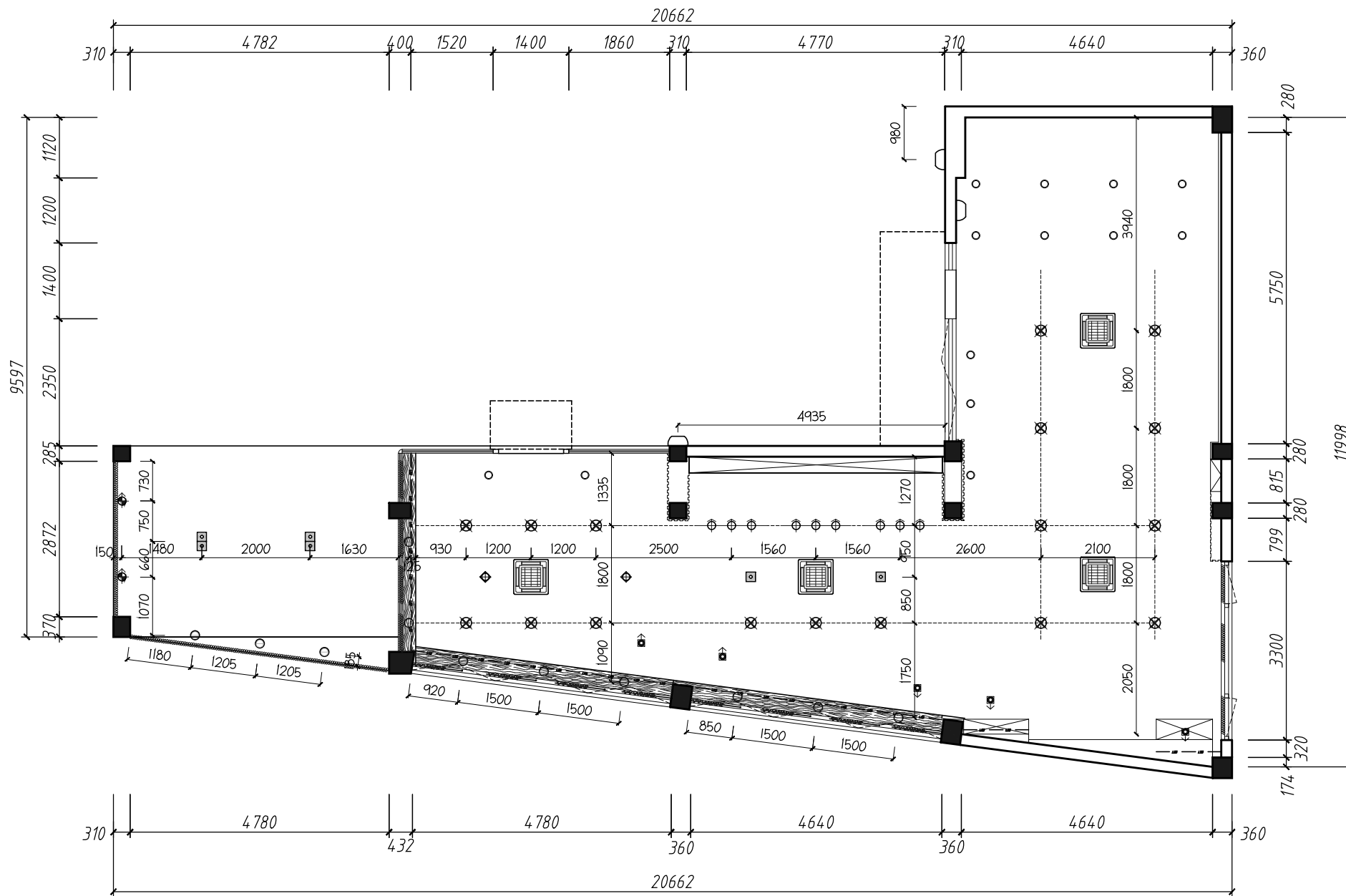
图纸名称 DRAWING TITLE

综合天花图

工程编号 JOB NO.	JD-ZM-22-11	阶段 STATUS	施工
比例 SCALE	1:100	专业 DISCIPLINE	装饰
日期 DATE	2022.11	图号 DRAWING NO.	P-03

说明: 1. 本图须本单位出图签章, 否则一律无效。  
2. 本图未经当地施工图审查机构审查通过, 不得用于施工。

暖通	强电	弱电
建筑	结构	给排水
会签		
签字	叶瑜	王琦
姓名	叶瑜	王琦
职责	设计	制图
签字	韩立君	韩立君
姓名	韩立君	韩立君
职责	审核	校对
签字	袁晓华	袁晓华
姓名	袁晓华	袁晓华
职责	项目负责人	专业负责人



图例	说明	色温	备注
----	LED线形灯	3000K	离地3.8m安装
⊗	导轨明装筒灯	3000K	可调光 镜面处理反射器
⊕	嵌入式可调角筒灯	3000K	可调光 镜面处理反射器
⊙	导轨射灯	3000K	可调光 镜面处理反射器
⊙	原有灯		
⊙	投光灯(地面)	3000K	可调光 蜂巢式格栅片
○	装饰吊灯	3000K	可调光 镜面处理反射器

出图签章 RELEASE STAMP

执业签章 REGISTRATION STAMP

建设单位 CLIENT

上海长征医院

项目名称 PROJECT NAME

上海长征医院门诊七楼咖啡馆设计

图纸名称 DRAWING TITLE

灯具定位图

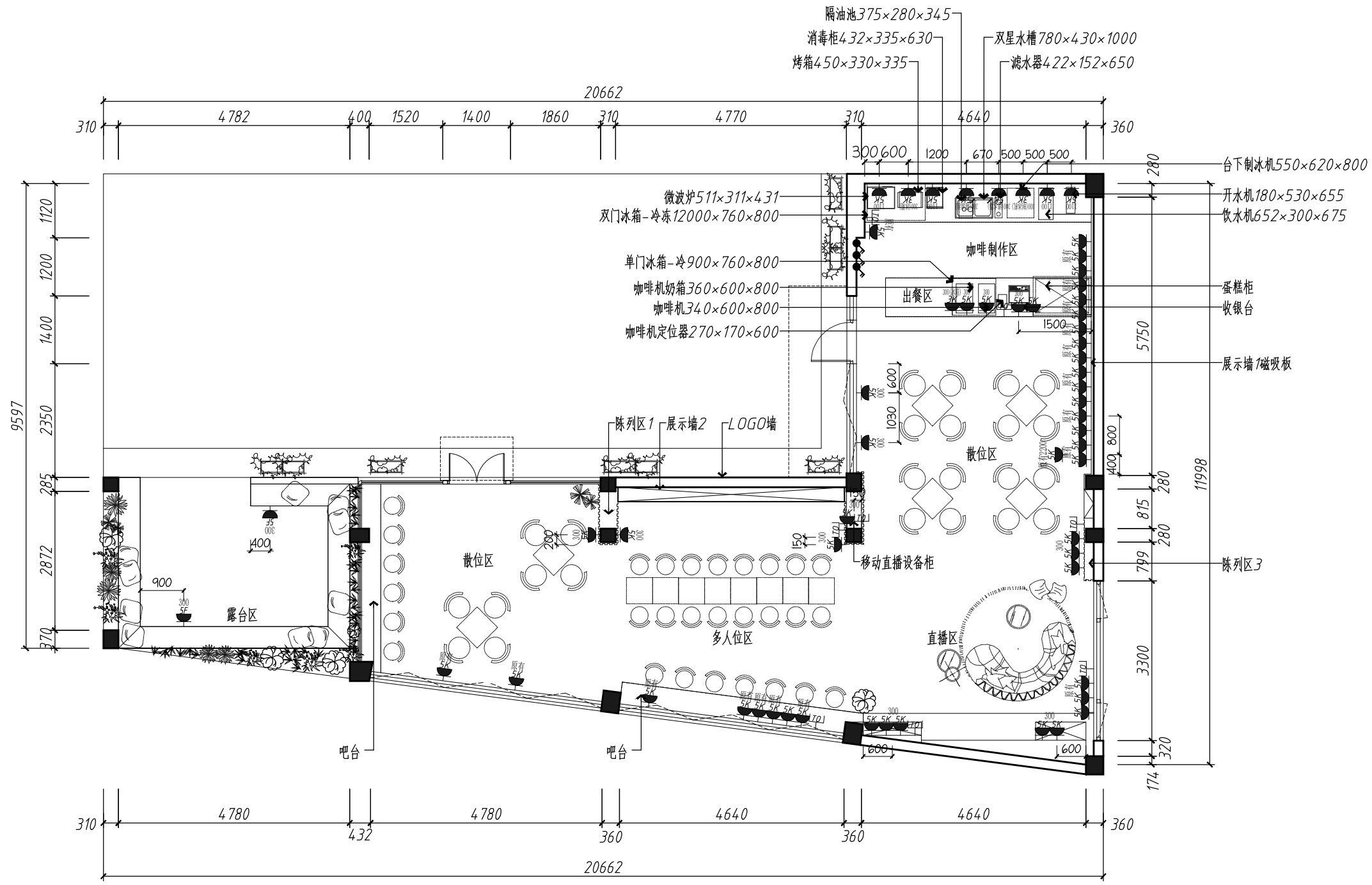
工程编号 JOB NO.	JD-ZM-22-11	阶段 STATUS	施工
比例 SCALE	1:100	专业 DISCIPLINE	装饰
日期 DATE	2022.11	图号 DRAWING NO.	P-04

说明: 1. 本图须本单位出图签章, 否则一律无效。  
2. 本图未经当地施工图审查机构审查通过, 不得用于施工。



暖通	强电	弱电
建筑	结构	给排水
会签		

签字	姓名	姓名	姓名	姓名	姓名	姓名	姓名	姓名	姓名
叶瑜	王琦	叶瑜	王琦	叶瑜	王琦	叶瑜	王琦	叶瑜	王琦
设计	制图	设计	制图	设计	制图	设计	制图	设计	制图
韩立君	韩立君	韩立君	韩立君	韩立君	韩立君	韩立君	韩立君	韩立君	韩立君
审核	校对	审核	校对	审核	校对	审核	校对	审核	校对
袁晓华	袁晓华	袁晓华	袁晓华	袁晓华	袁晓华	袁晓华	袁晓华	袁晓华	袁晓华
项目负责人	专业负责人	项目负责人	专业负责人	项目负责人	专业负责人	项目负责人	专业负责人	项目负责人	专业负责人
袁晓华	袁晓华	袁晓华	袁晓华	袁晓华	袁晓华	袁晓华	袁晓华	袁晓华	袁晓华



出图印章	RELEASE STAMP
------	---------------

执业印章	REGISTRATION STAMP
------	--------------------

建设单位	CLIENT
上海长征医院	

项目名称	PROJECT NAME
上海长征医院门诊七楼咖啡馆设计	

图纸名称	DRAWING TITLE
插座点位图	

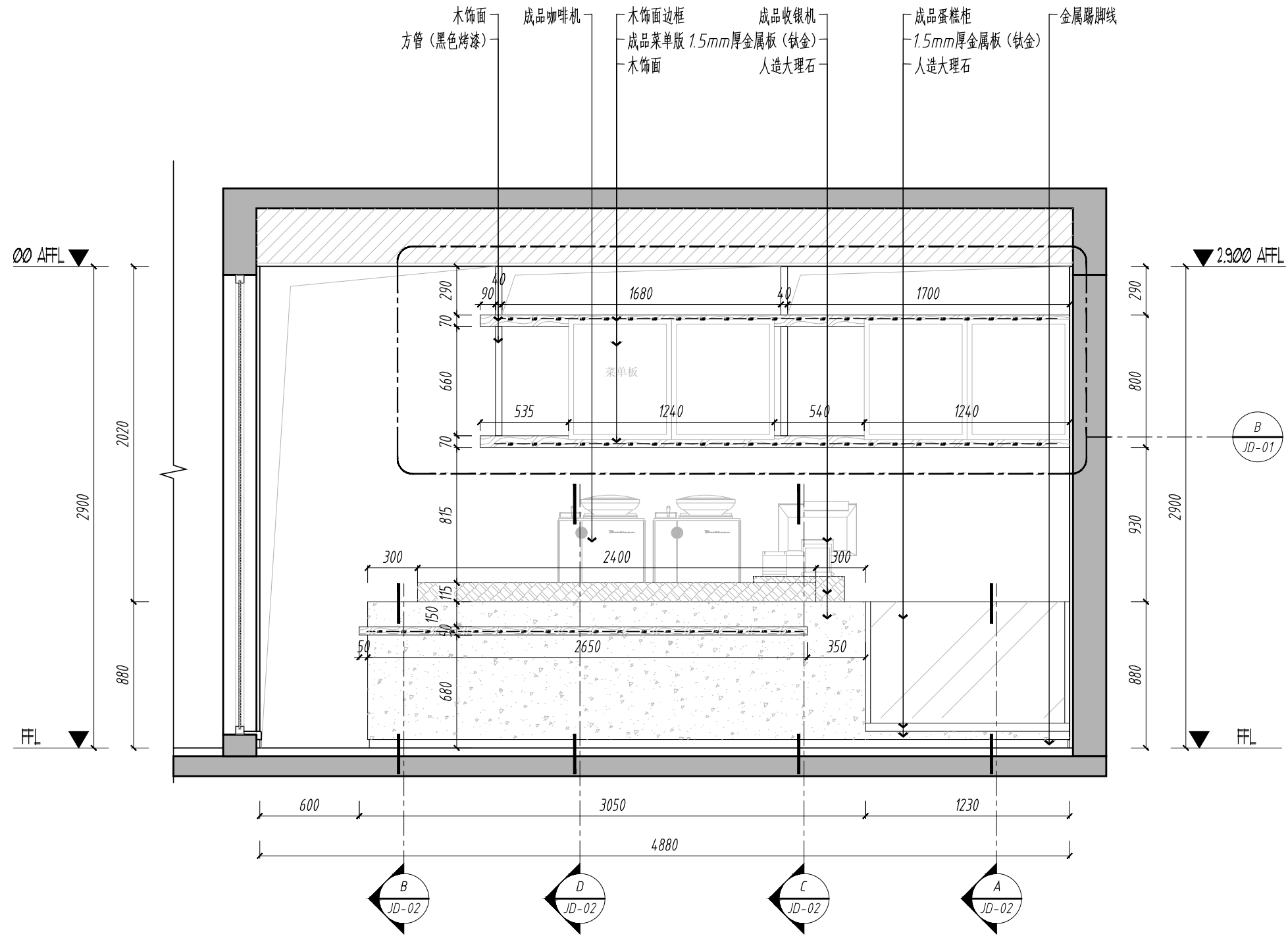
工程编号	JD-ZM-22-11	阶段	施工
比例	1:100	专业	装饰
日期	2022.11	图号	P-06

说明: 1. 本图须本单位出图印章, 否则一律无效。  
2. 本图未经当地施工图审查机构审查通过, 不得用于施工。



暖通	强电	弱电
建筑	结构	给排水
会签		

字 签 SIGNATURE	叶瑜	王琦
姓 名 NAME	叶瑜	王琦
职 责 RESPONSIBILITY	设计 DESIGNED BY	制图 DRAWN BY
字 签 SIGNATURE	韩立君	韩立君
姓 名 NAME	韩立君	韩立君
职 责 RESPONSIBILITY	审核 AUDITED BY	校对 CHECKED BY
字 签 SIGNATURE	袁晓华	袁晓华
姓 名 NAME	袁晓华	袁晓华
职 责 RESPONSIBILITY	项目负责人 PROJECT DIRECTOR	专业负责人 DISCIPLINE RESPONSIBLE



出图签章 RELEASE STAMP

执业签章 REGISTRATION STAMP

建设单位 CLIENT

上海长征医院

项目名称 PROJECT NAME

上海长征医院门诊七楼咖啡馆设计

图纸名称 DRAWING TITLE

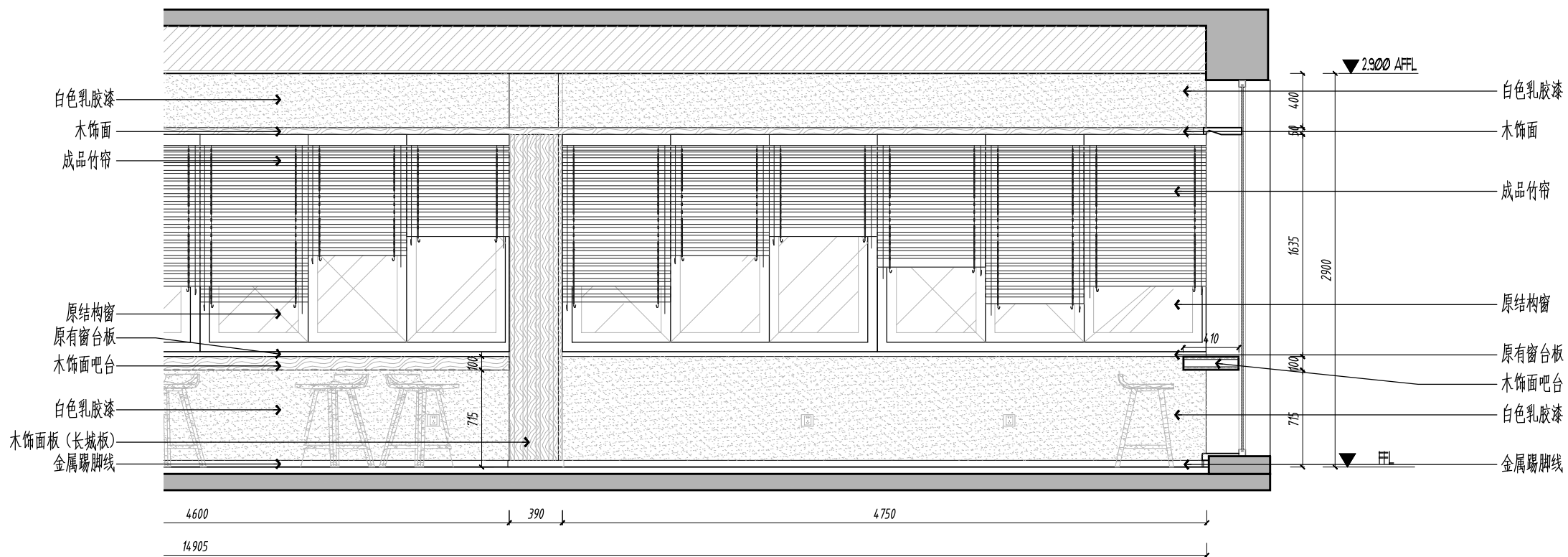
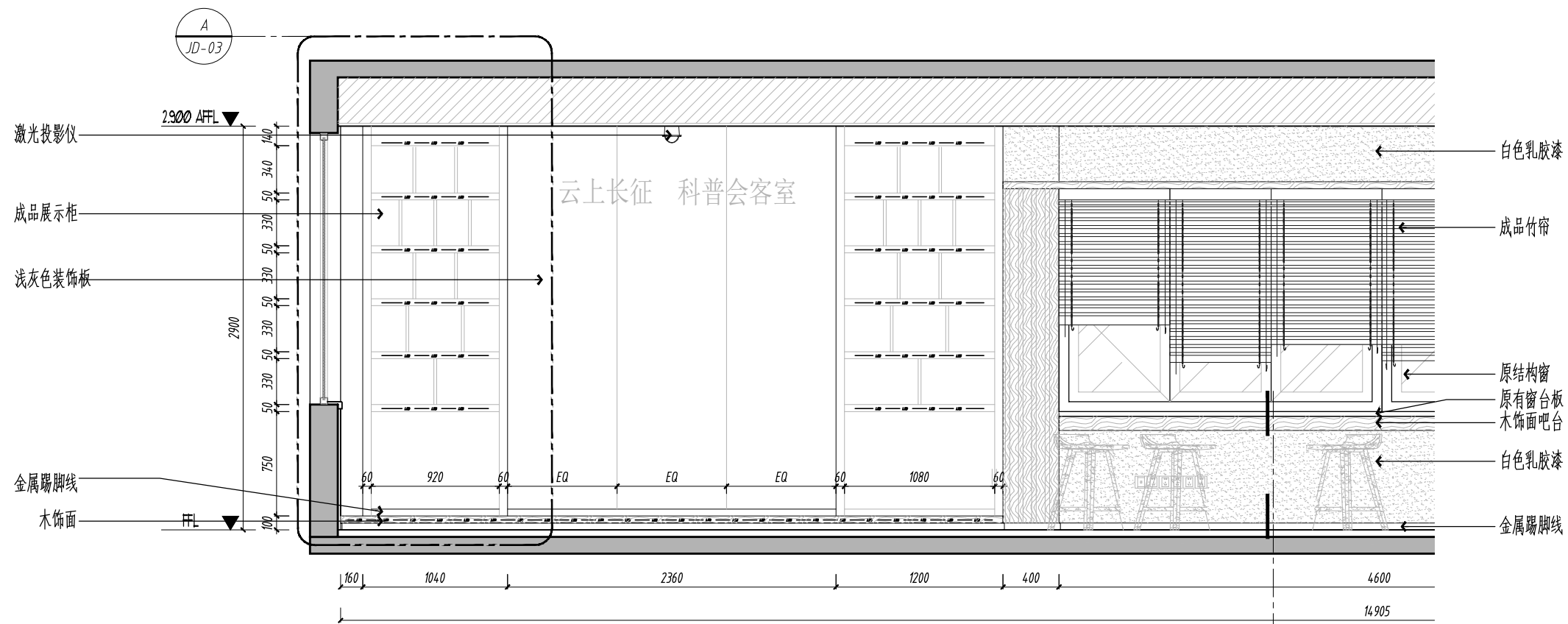
立面图1

工程编号 JOB NO.	JD-ZM-22-11	阶段 STATUS	施工
比例 SCALE	1:30	专业 DISCIPLINE	装饰
日期 DATE	2022.11	图号 DRAWING NO.	E-01

说明: 1. 本图须本单位出图签章, 否则一律无效。  
2. 本图未经当地施工图审查机构审查通过, 不得用于施工。



通暖	电强	电弱
建筑	结构	给排水
会签		
字 签 SIGNATURE	姓 名 NAME	职 责 RESPONSIBILITY
叶瑜	叶瑜	设计 DESIGNED BY
王琦	王琦	制图 DRAWN BY
字 签 SIGNATURE	姓 名 NAME	职 责 RESPONSIBILITY
韩立君	韩立君	审核 AUDITED BY
韩立君	韩立君	校对 CHECKED BY
字 签 SIGNATURE	姓 名 NAME	职 责 RESPONSIBILITY
袁晓华	袁晓华	项目 PROJECT
袁晓华	袁晓华	专业 DISCIPLINE
字 签 SIGNATURE	姓 名 NAME	职 责 RESPONSIBILITY
袁晓华	袁晓华	项目负责人 PROJECT DIRECTOR
袁晓华	袁晓华	专业负责人 DISCIPLINE RESPONSIBLE



出图签章 RELEASE STAMP

执业签章 REGISTRATION STAMP

建设单位 CLIENT

上海长征医院

项目名称 PROJECT NAME

上海长征医院门诊七楼咖啡馆设计

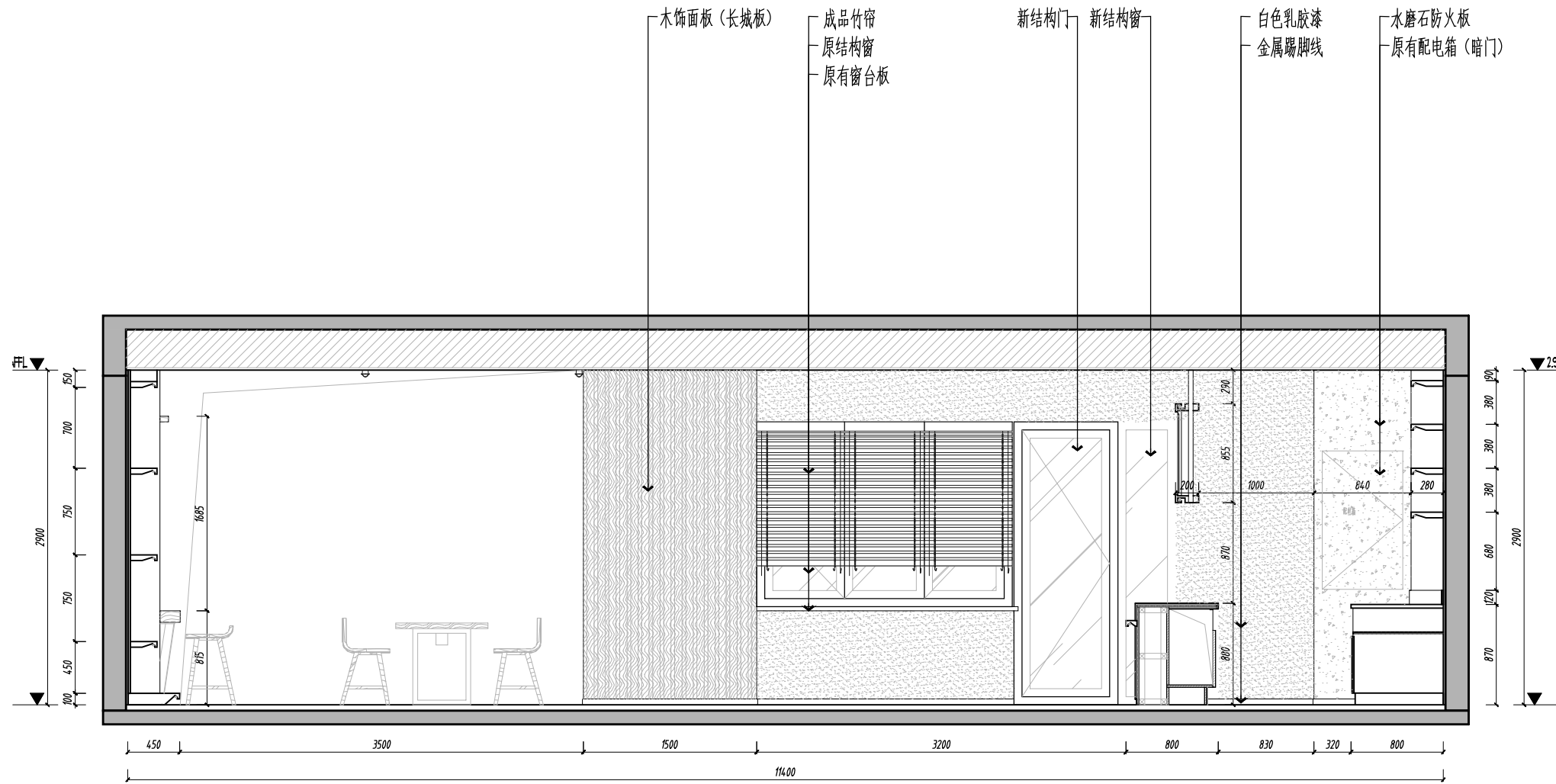
图纸名称 DRAWING TITLE

立面图3

工程编号 JOB NO.	JD-ZM-22-11	阶段 STATUS	施工
比例 SCALE	1:40	专业 DISCIPLINE	装饰
日期 DATE	2022.11	图号 DRAWING NO.	E-03

说明: 1. 本图须本单位出图签章, 否则一律无效。  
2. 本图未经当地施工图审查机构审查通过, 不得用于施工。

暖通	暖通	强电	弱电
建筑	结构	给排水	
会签			
签字	叶瑜	王琦	
姓名	叶瑜	王琦	
职责	设计	制图	
签字	韩立君	韩立君	
姓名	韩立君	韩立君	
职责	审核	校对	
签字	袁晓华	袁晓华	
姓名	袁晓华	袁晓华	
职责	项目负责人	专业负责人	



出图签章 RELEASE STAMP			
执业签章 REGISTRATION STAMP			
建设单位 CLIENT 上海长征医院			
项目名称 PROJECT NAME 上海长征医院门诊七楼咖啡馆设计			
图纸名称 DRAWING TITLE 立面图4			
工程编号 JOB NO.	JD-ZM-22-11	阶段 STATUS	施工
比例 SCALE	1:50	专业 DISCIPLINE	装饰
日期 DATE	2022.11	图号 DRAWING NO.	E-04
说明: 1. 本图须本单位出图签章, 否则一律无效。 2. 本图未经当地施工图审查机构审查通过, 不得用于施工。			

暖通	电	电
强	弱	弱
建筑	结构	给排水
会	签	

字	字
签	签
SIGNATURE	SIGNATURE
叶瑜	王琦
姓	姓
NAME	NAME
叶瑜	王琦
姓	姓
NAME	NAME

职	职
责	责
DESIGNED BY	DRAWN BY
设计	制图
叶瑜	王琦
姓	姓
NAME	NAME

字	字
签	签
SIGNATURE	SIGNATURE
韩立君	韩立君
姓	姓
NAME	NAME

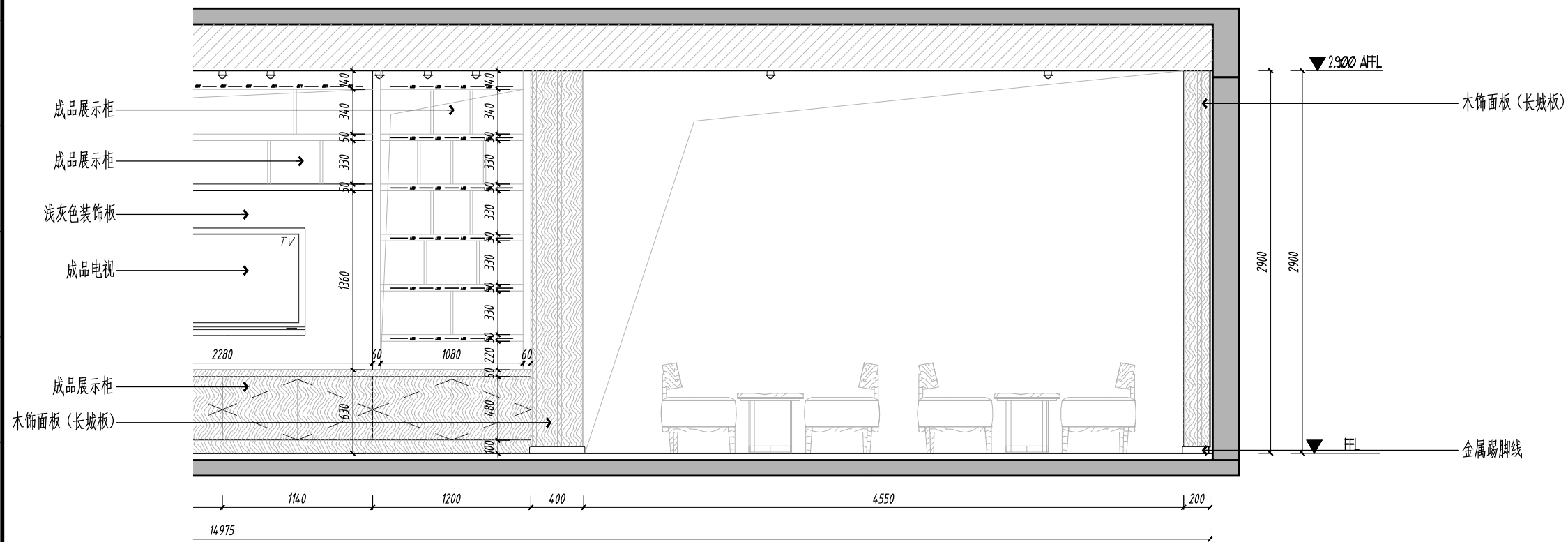
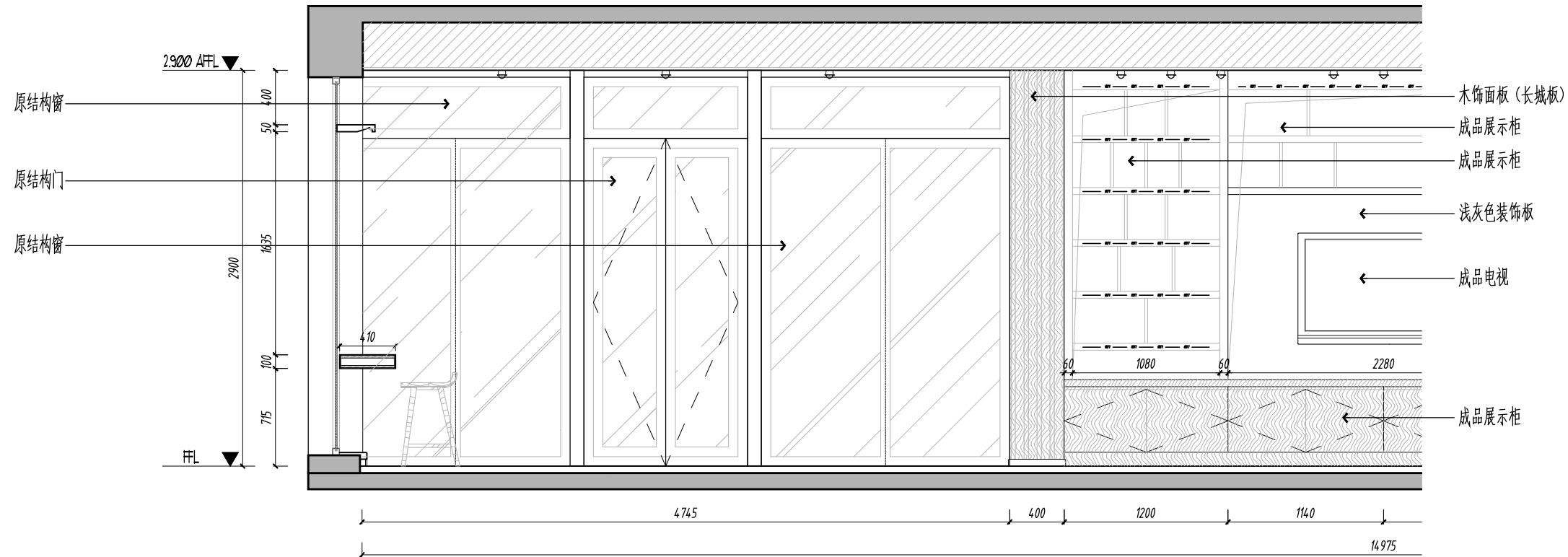
职	职
核	对
AUDITED BY	CHECKED BY
审核	校对
韩立君	韩立君
姓	姓
NAME	NAME

字	字
签	签
SIGNATURE	SIGNATURE
袁晓华	袁晓华
姓	姓
NAME	NAME

职	职
审	校
AUDITED BY	CHECKED BY
审核	校对
袁晓华	袁晓华
姓	姓
NAME	NAME

姓	姓
NAME	NAME
袁晓华	袁晓华
姓	姓
NAME	NAME

职	职
项	专
PROJECT DIRECTOR	DISCIPLINE RESPONSIBLE
项目负责人	专业负责人
袁晓华	袁晓华
姓	姓
NAME	NAME



出图签章 RELEASE STAMP

执业签章 REGISTRATION STAMP

建设单位 CLIENT

上海长征医院

项目名称 PROJECT NAME

上海长征医院门诊七楼咖啡馆设计

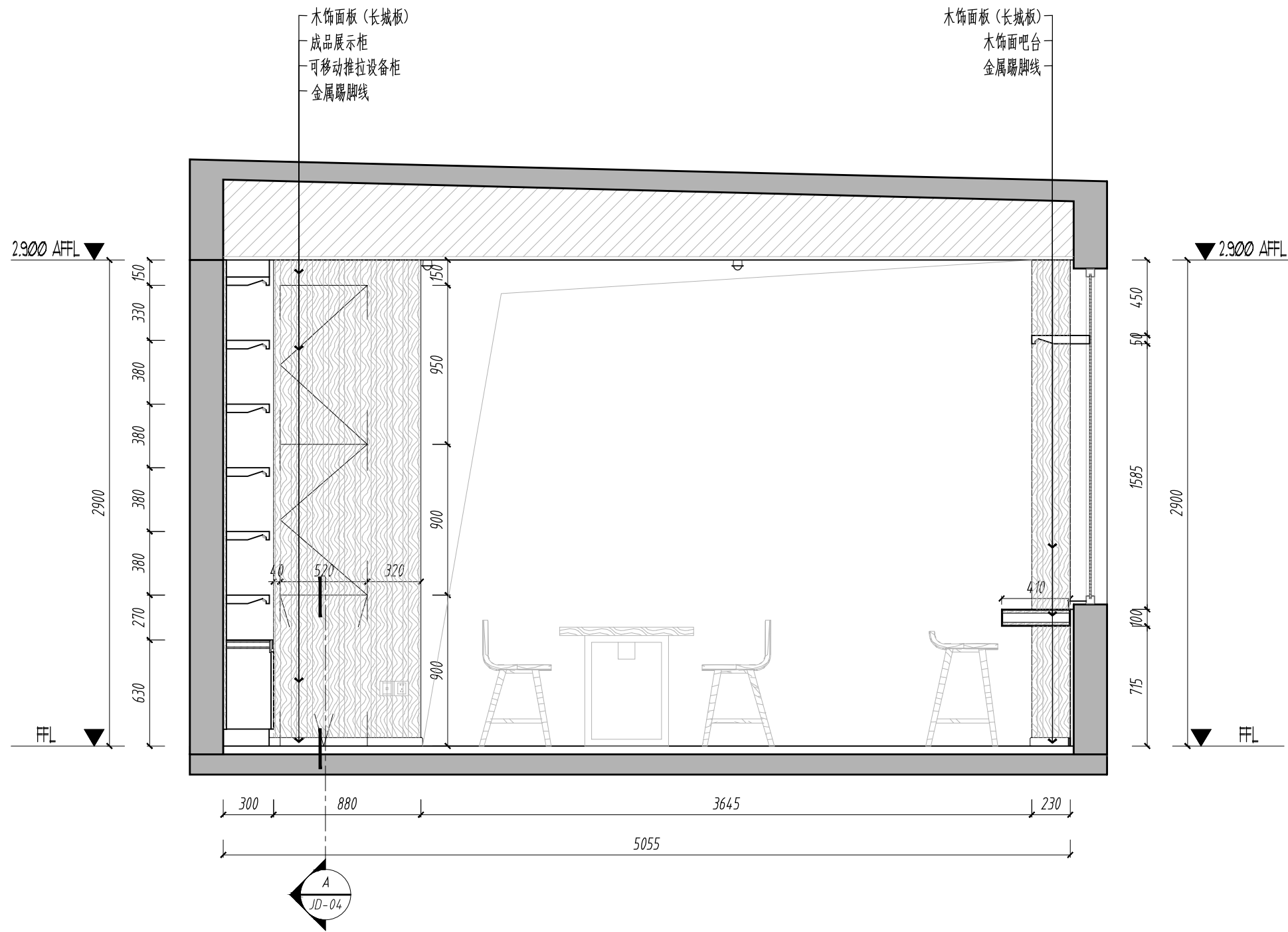
图纸名称 DRAWING TITLE

立面图5

工程编号 JOB NO.	JD-ZM-22-11	阶段 STATUS	施工
比例 SCALE	1:40	专业 DISCIPLINE	装饰
日期 DATE	2022.11	图号 DRAWING NO.	E-05

说明: 1. 本图须本单位出图签章, 否则一律无效。  
2. 本图未经当地施工图审查机构审查通过, 不得用于施工。

暖通	强电	弱电
建筑	结构	给排水
会签		
签字	姓名	姓名
叶瑜	叶瑜	王琦
设计	设计	制图
韩立君	韩立君	韩立君
审核	审核	校对
袁晓华	袁晓华	袁晓华
项目负责人	项目负责人	专业负责人
袁晓华	袁晓华	袁晓华



出图印章 RELEASE STAMP

执业签章 REGISTRATION STAMP

建设单位 CLIENT

上海长征医院

项目名称 PROJECT NAME

上海长征医院门诊七楼咖啡馆设计

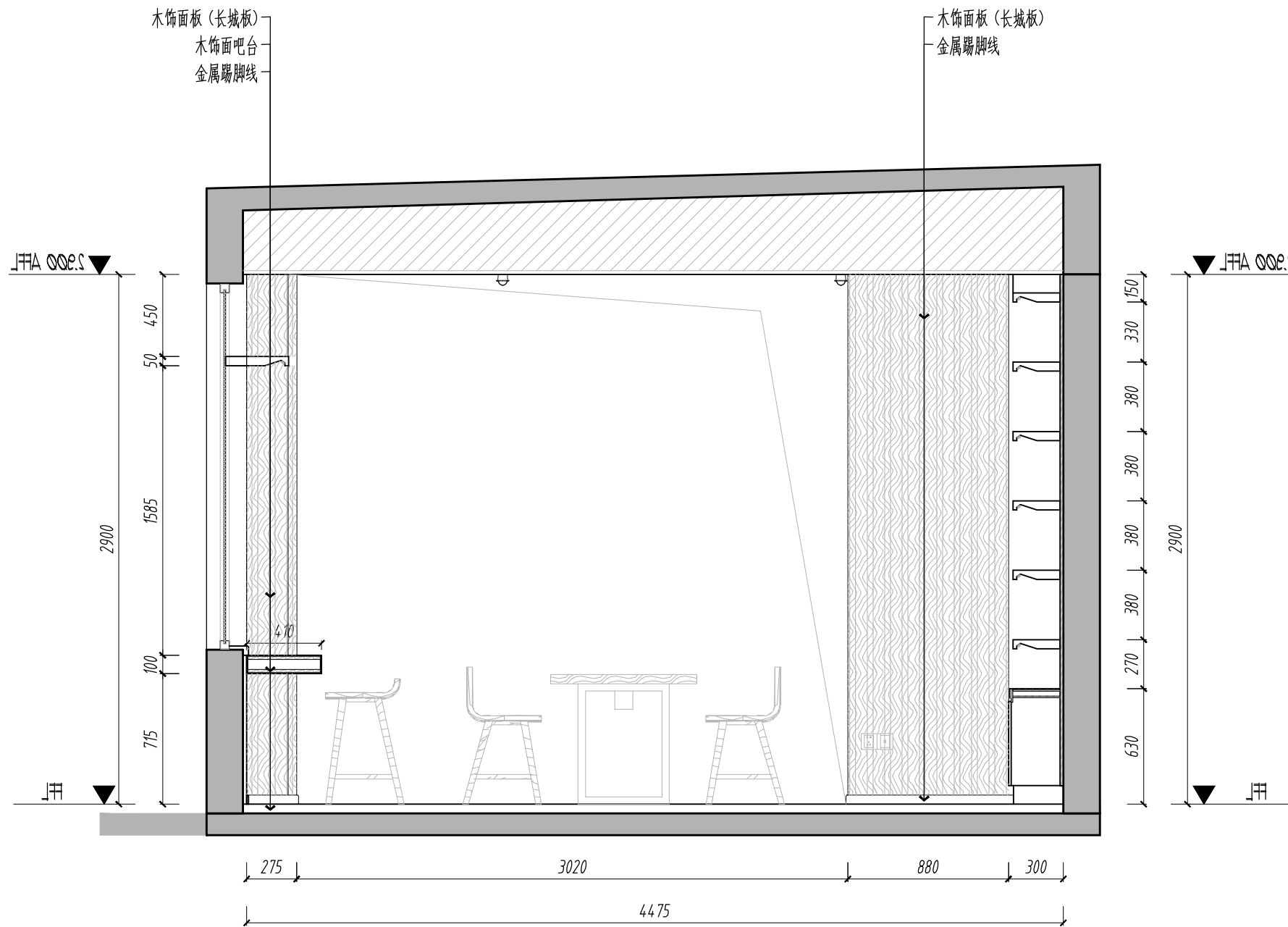
图纸名称 DRAWING TITLE

立面图6

工程编号 JOB NO.	JD-ZM-22-11	阶段 STATUS	施工
比例 SCALE	1:30	专业 DISCIPLINE	装饰
日期 DATE	2022.11	图号 DRAWING NO.	E-06

说明: 1. 本图须本单位出图印章, 否则一律无效。  
2. 本图未经当地施工图审查机构审查通过, 不得用于施工。

暖通	强电	弱电
建筑	结构	给排水
会签		
签字	姓名	职务
叶瑜	叶瑜	设计
王琦	王琦	制图
签字	姓名	职务
韩立君	韩立君	审核
韩立君	韩立君	校对
签字	姓名	职务
袁晓华	袁晓华	项目负责人
袁晓华	袁晓华	专业负责人



出图签章 RELEASE STAMP

执业签章 REGISTRATION STAMP

建设单位 CLIENT

上海长征医院

项目名称 PROJECT NAME

上海长征医院门诊七楼咖啡馆设计

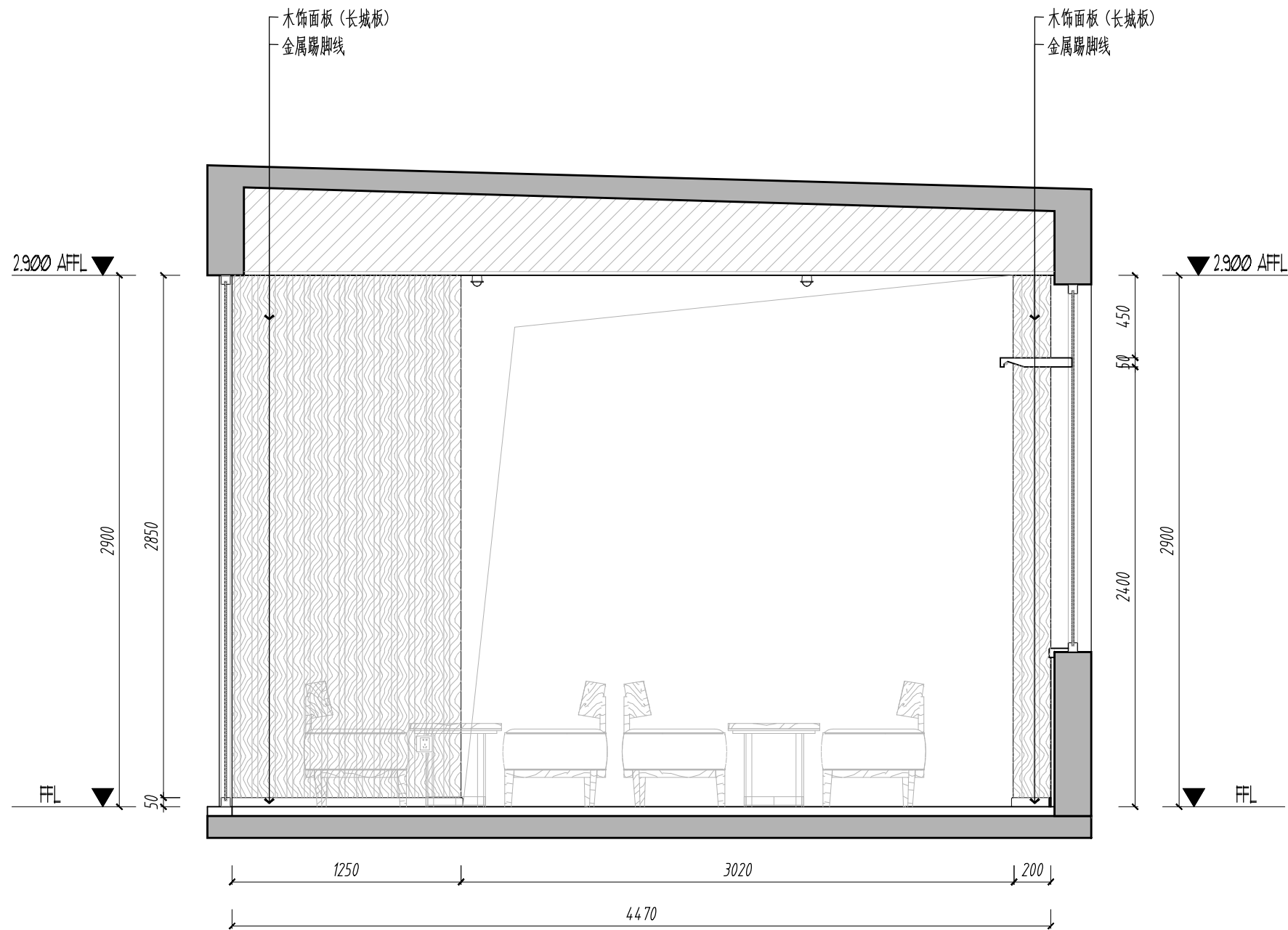
图纸名称 DRAWING TITLE

立面图7

工程编号 JOB NO.	JD-ZM-22-11	阶段 STATUS	施工
比例 SCALE	1:30	专业 DISCIPLINE	装饰
日期 DATE	2022.11	图号 DRAWING NO.	E-07

说明: 1. 本图须本单位出图签章, 否则一律无效。  
2. 本图未经当地施工图审查机构审查通过, 不得用于施工。

暖通	强电	弱电
建筑	结构	给排水
会签		
签字	叶瑜	王琦
姓名	叶瑜	王琦
职责	设计	制图
签字	韩立君	韩立君
姓名	韩立君	韩立君
职责	审核	校对
签字	袁晓华	袁晓华
姓名	袁晓华	袁晓华
职责	项目负责人	专业负责人



出图签章 RELEASE STAMP

执业签章 REGISTRATION STAMP

建设单位 CLIENT

上海长征医院

项目名称 PROJECT NAME

上海长征医院门诊七楼咖啡馆设计

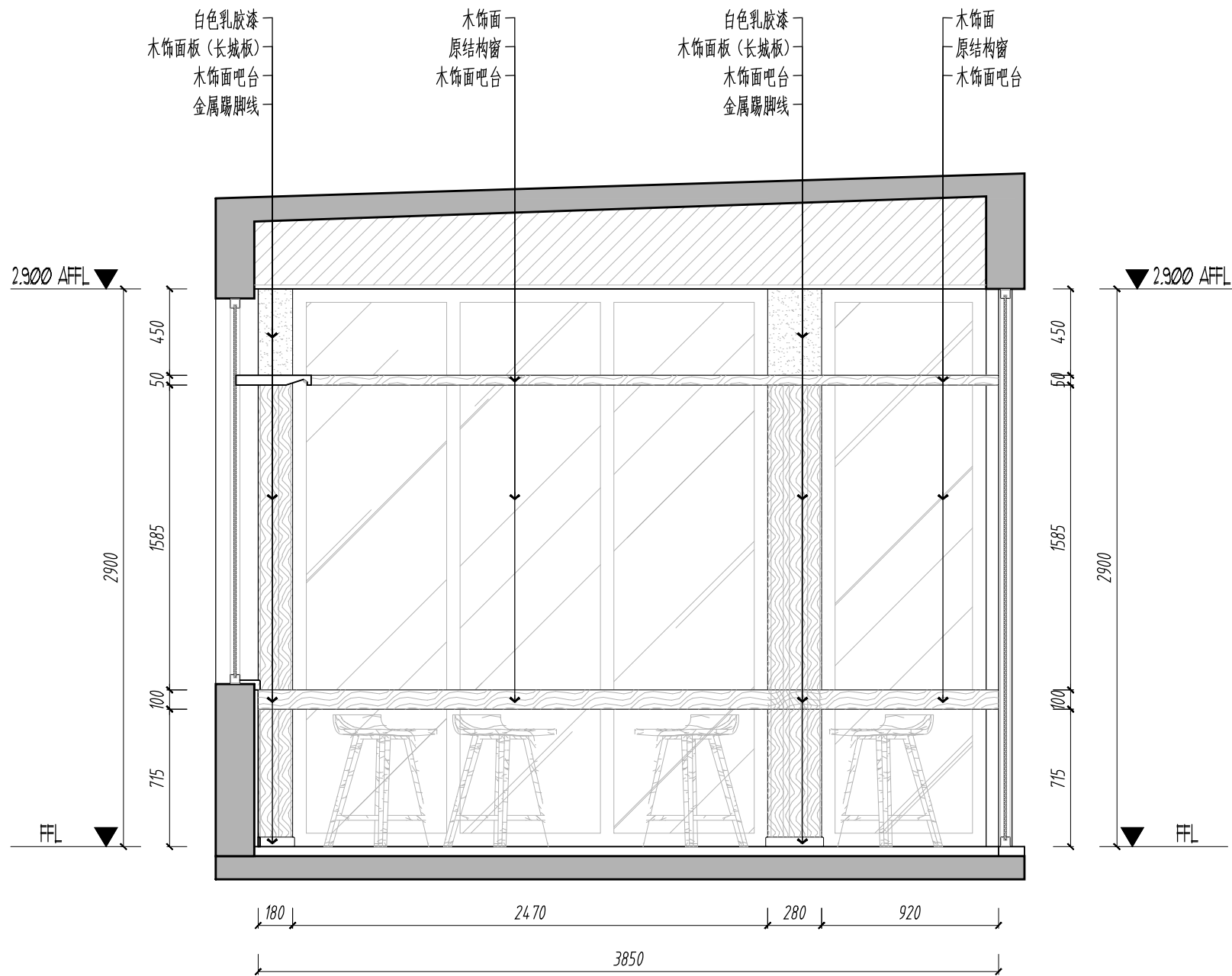
图纸名称 DRAWING TITLE

立面图8

工程编号 JOB NO.	JD-ZM-22-11	阶段 STATUS	施工
比例 SCALE	1:30	专业 DISCIPLINE	装饰
日期 DATE	2022.11	图号 DRAWING NO.	E-08

说明: 1. 本图须本单位出图签章, 否则一律无效。  
2. 本图未经当地施工图审查机构审查通过, 不得用于施工。

暖通	强电	弱电
建筑	结构	给排水
会签		
签字	姓名	姓名
叶瑜	叶瑜	王琦
设计	设计	制图
韩立君	韩立君	韩立君
审核	审核	校对
袁晓华	袁晓华	袁晓华
项目负责人	项目负责人	专业负责人
袁晓华	袁晓华	袁晓华



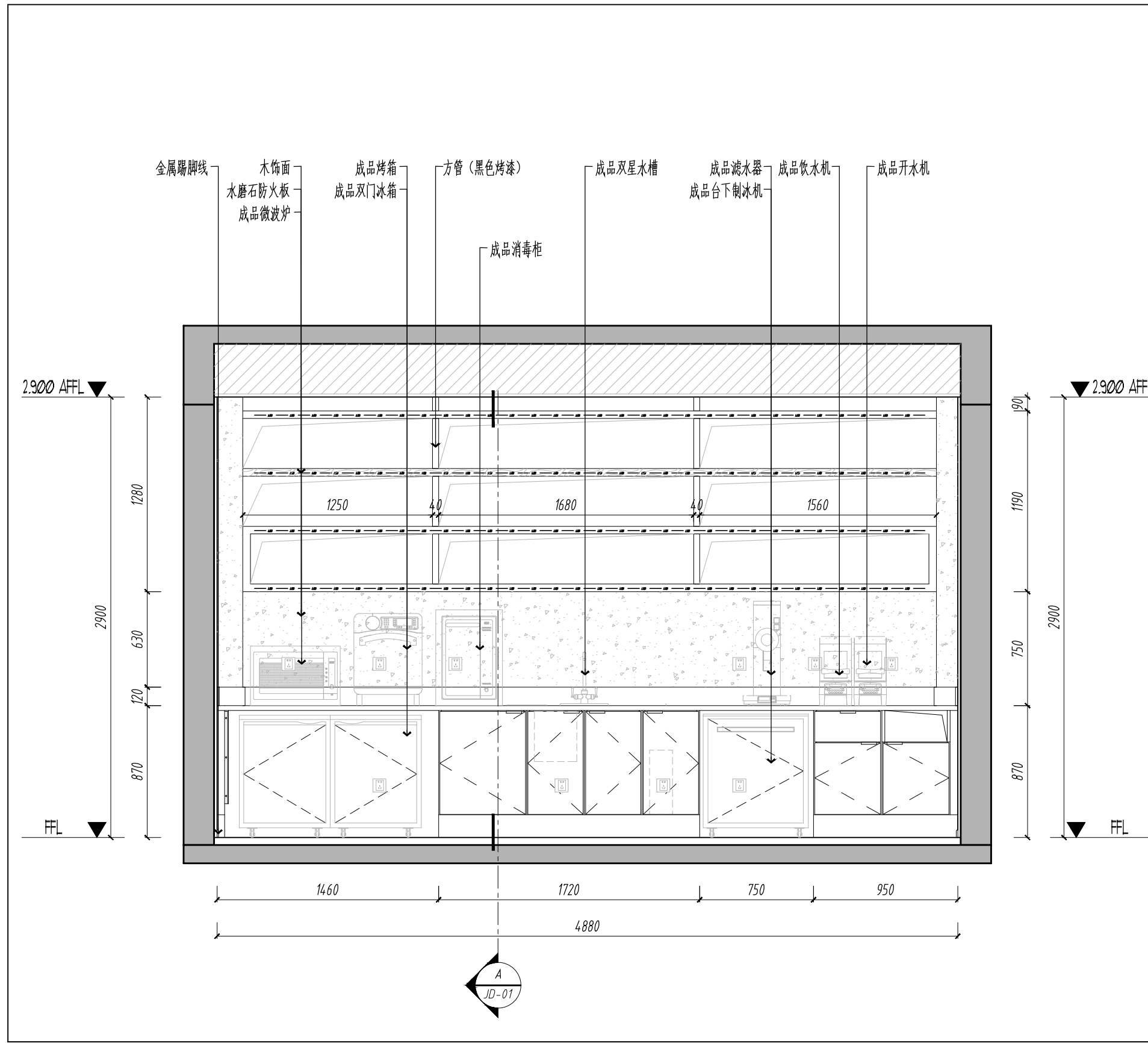
出图印章 RELEASE STAMP			
执业印章 REGISTRATION STAMP			
建设单位 CLIENT			
上海长征医院			
项目名称 PROJECT NAME			
上海长征医院门诊七楼咖啡馆设计			
图纸名称 DRAWING TITLE			
立面图9			
工程编号 JOB NO.	JD-ZM-22-11	阶段 STATUS	施工
比例 SCALE	1:30	专业 DISCIPLINE	装饰
日期 DATE	2022.11	图号 DRAWING NO.	E-09
说明: 1. 本图须本单位出图印章, 否则一律无效。 2. 本图未经当地施工图审查机构审查通过, 不得用于施工。			





暖通	强电	弱电
建筑	结构	给排水
会签		

签字	叶瑜	王琦
姓名	叶瑜	王琦
职责	设计	制图
签字	韩立君	韩立君
姓名	韩立君	韩立君
职责	审核	校对
签字	袁晓华	袁晓华
姓名	袁晓华	袁晓华
职责	项目负责人	专业负责人
签字		
姓名		



出图印章	RELEASE STAMP
------	---------------

执业印章	REGISTRATION STAMP
------	--------------------

建设单位	CLIENT
上海长征医院	

项目名称	PROJECT NAME
上海长征医院门诊七楼咖啡馆设计	

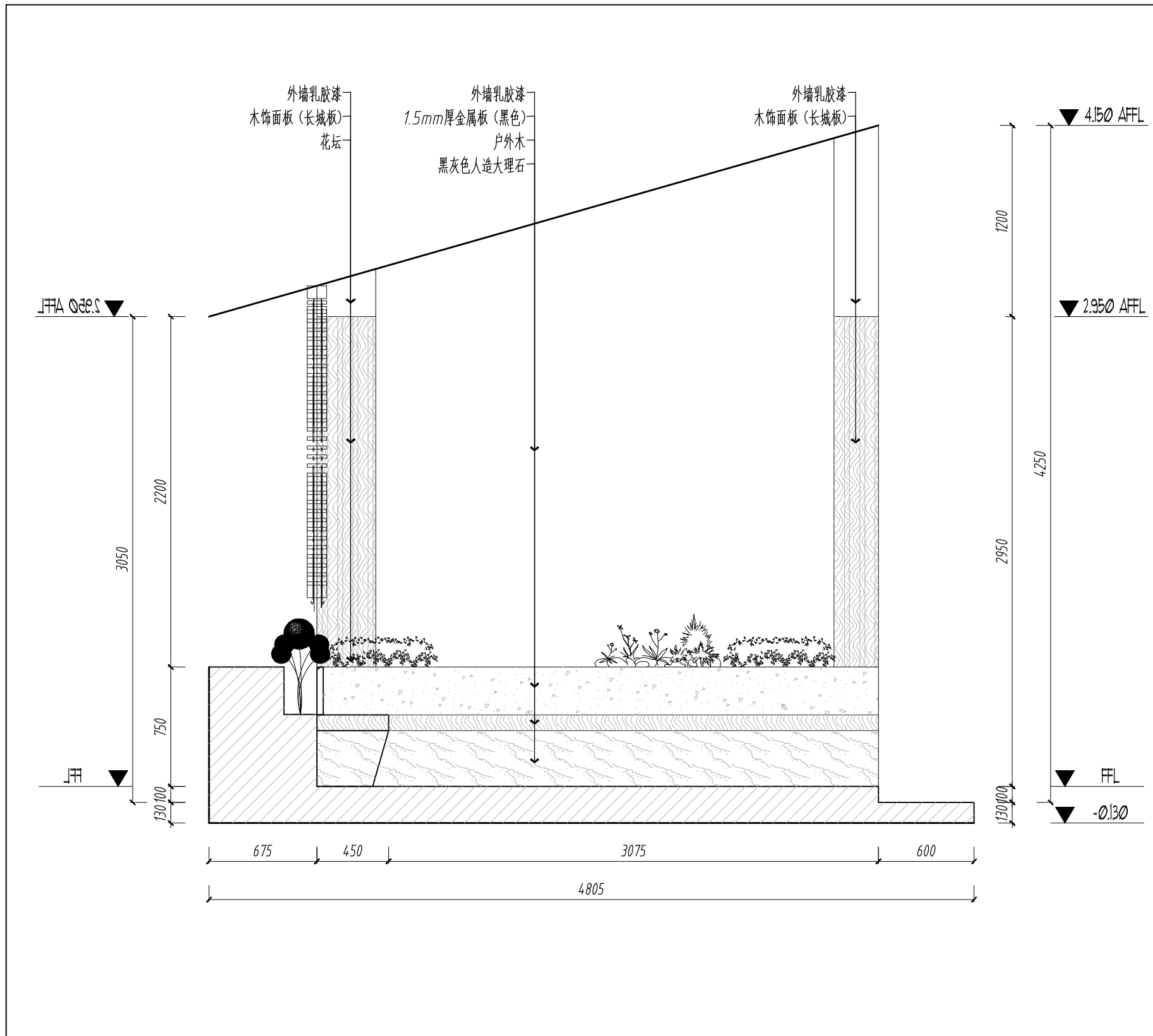
图纸名称	DRAWING TITLE
立面图12	

工程编号	JD-ZM-22-11	阶段	施工
比例	1:30	专业	装饰
日期	2022.11	图号	E-12

说明: 1. 本图须本单位出图印章, 否则一律无效。  
2. 本图未经当地施工图审查机构审查通过, 不得用于施工。

暖通	强电	弱电
建筑	结构	给排水
会签		

签字	叶瑜	王琦
姓名	叶瑜	王琦
职责	设计	制图
签字	韩立君	韩立君
姓名	韩立君	韩立君
职责	审核	校对
签字	袁晓华	袁晓华
姓名	袁晓华	袁晓华
职责	项目负责人	专业负责人



出图印章	RELEASE STAMP
------	---------------

执业印章	REGISTRATION STAMP
------	--------------------

建设单位	CLIENT
上海长征医院	

项目名称	PROJECT NAME
上海长征医院门诊七楼咖啡馆设计	

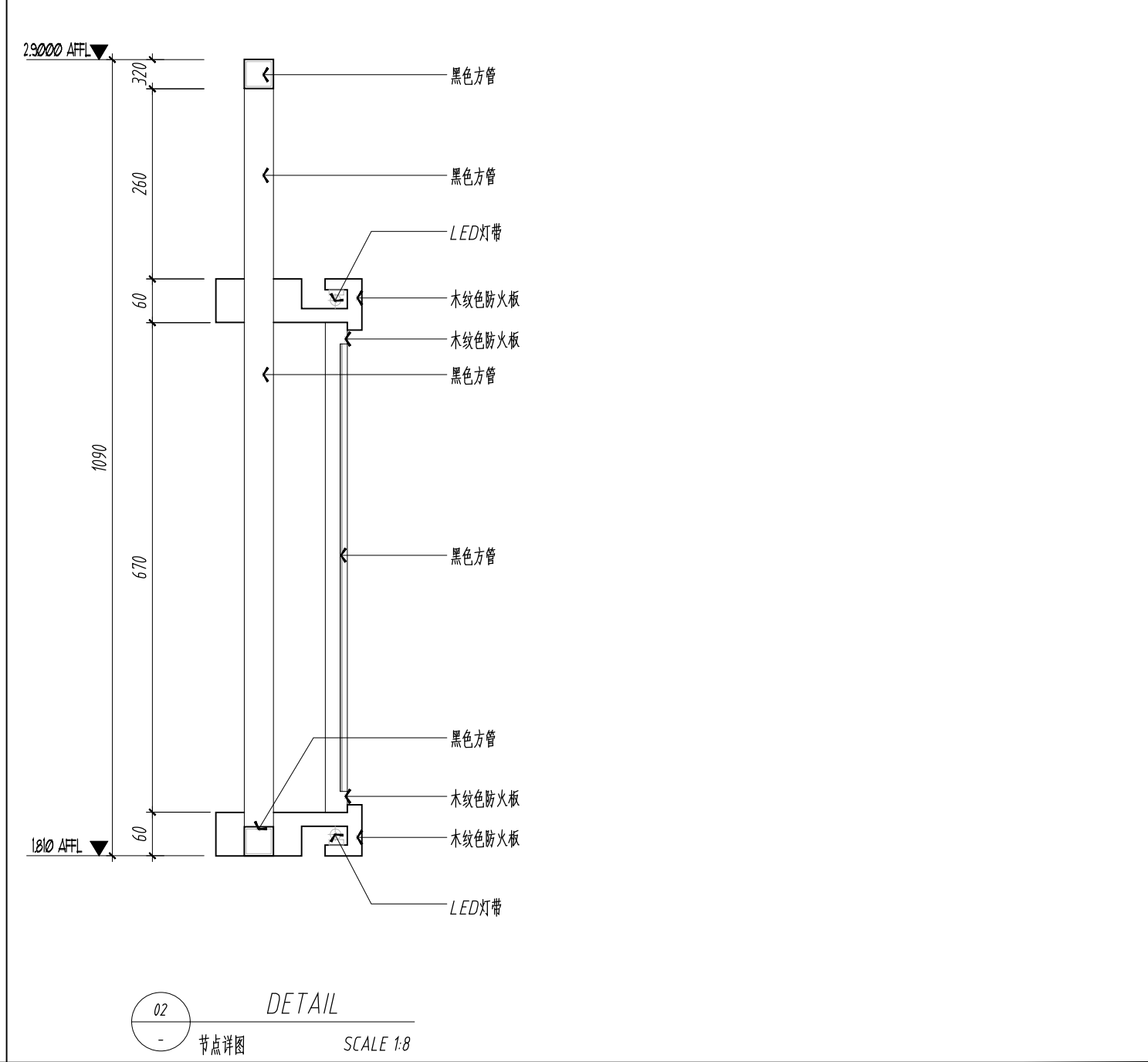
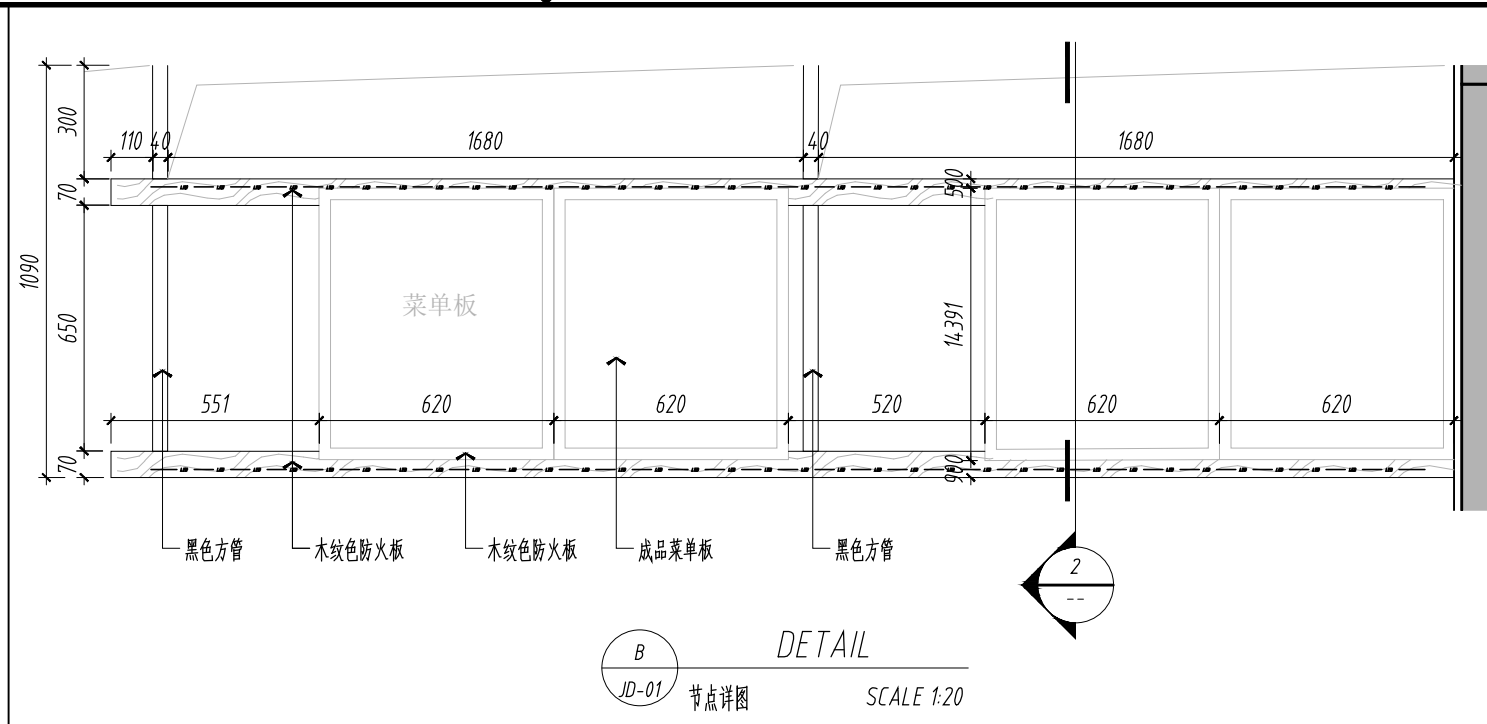
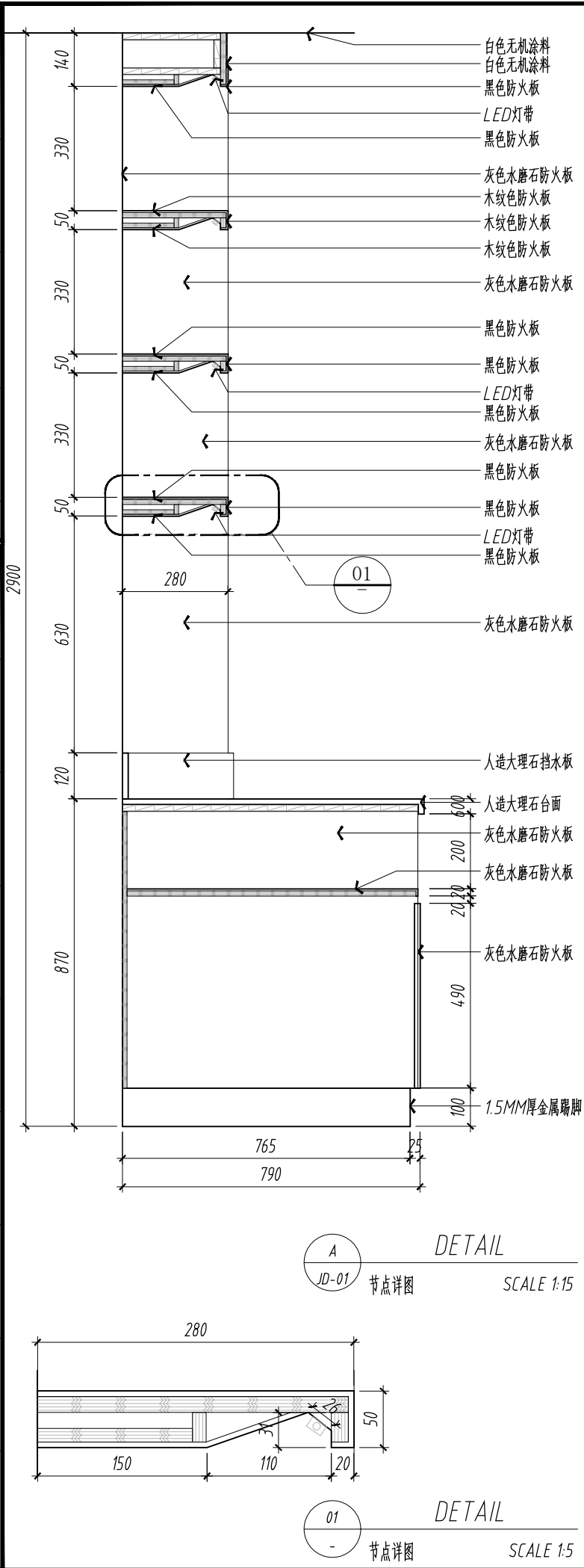
图纸名称	DRAWING TITLE
立面图13	

工程编号	JD-ZM-22-11	阶段	施工
比例	1:30	专业	装饰
日期	2022.11	图号	E-13

说明: 1. 本图须本单位出图印章, 否则一律无效。  
2. 本图未经当地施工图审查机构审查通过, 不得用于施工。

暖通	强电	弱电
建筑	结构	给排水
会签		

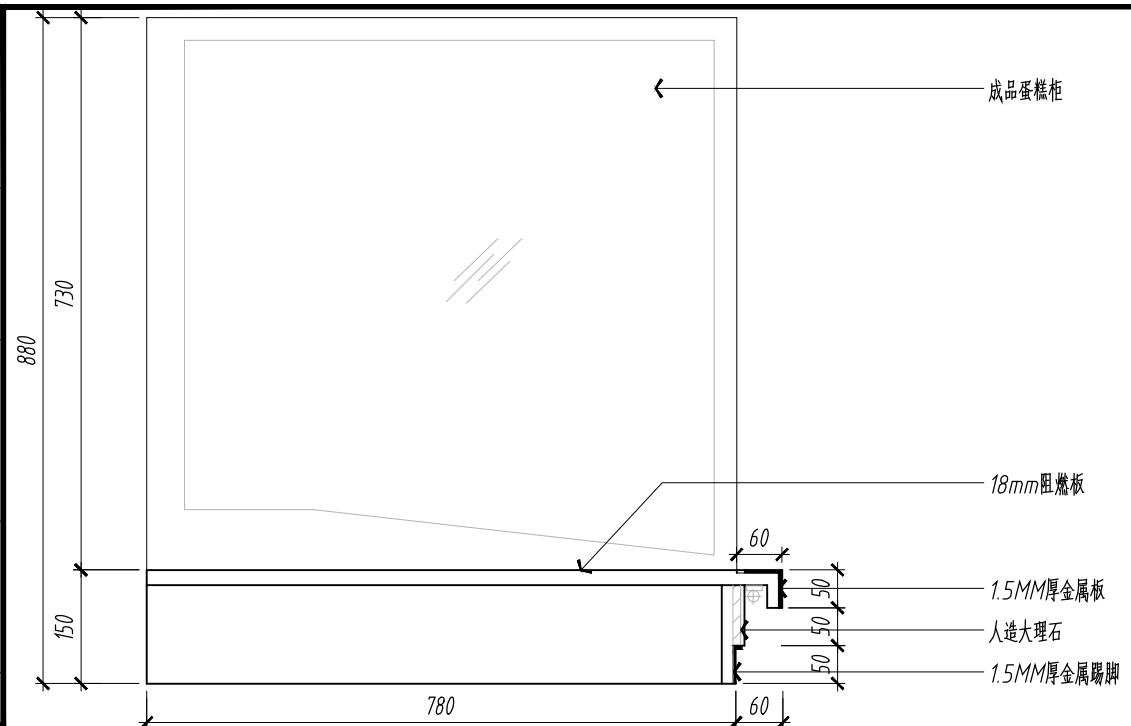
字 签 SIGNATURE	叶瑜	王琦
姓 名 NAME	叶瑜	王琦
职 责 RESPONSIBILITY	设计 DESIGNED BY	制图 DRAWN BY
字 签 SIGNATURE	韩立君	韩立君
姓 名 NAME	韩立君	韩立君
职 责 RESPONSIBILITY	审核 AUDITED BY	校对 CHECKED BY
字 签 SIGNATURE	袁晓华	袁晓华
姓 名 NAME	袁晓华	袁晓华
职 责 RESPONSIBILITY	项目负责人 PROJECT DIRECTOR	专业负责人 DISCIPLINE RESPONSIBLE



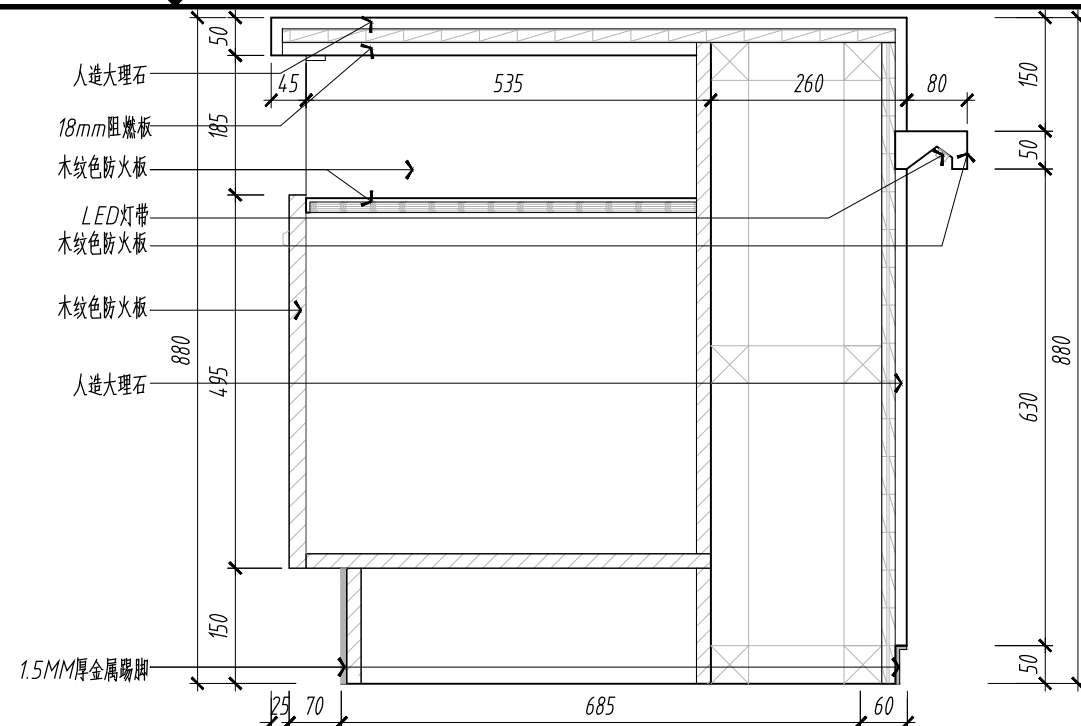
出图签章 RELEASE STAMP			
执业签章 REGISTRATION STAMP			
建设单位 CLIENT 上海长征医院			
项目名称 PROJECT NAME 上海长征医院门诊七楼咖啡馆设计			
图纸名称 DRAWING TITLE 节点1			
工程编号 JOB NO.	JD-ZM-22-11	阶段 STATUS	施工
比例 SCALE	分示	专业 DISCIPLINE	装饰
日期 DATE	2022.11	图号 DRAWING NO.	JD-01
说明: 1. 本图须本单位出图签章, 否则一律无效。 2. 本图未经当地施工图审查机构审查通过, 不得用于施工。			

暖通	强电	弱电
建筑	结构	给排水
会签		

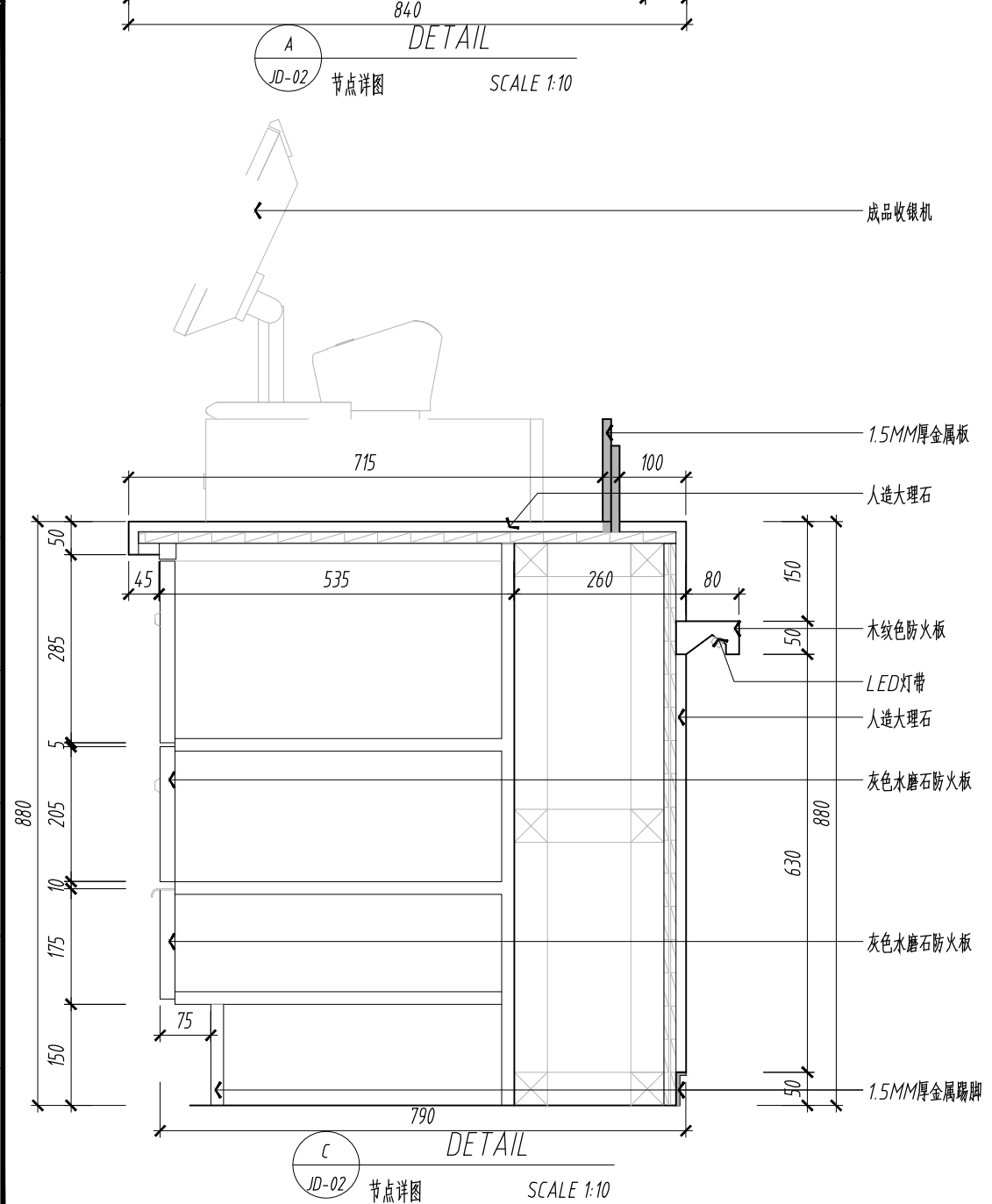
签字	叶瑜	王琦
姓名	叶瑜	王琦
职责	设计	制图
签字	韩立君	袁晓华
姓名	韩立君	袁晓华
职责	审核	校对
签字	袁晓华	
姓名	袁晓华	
职责	项目负责人	专业负责人



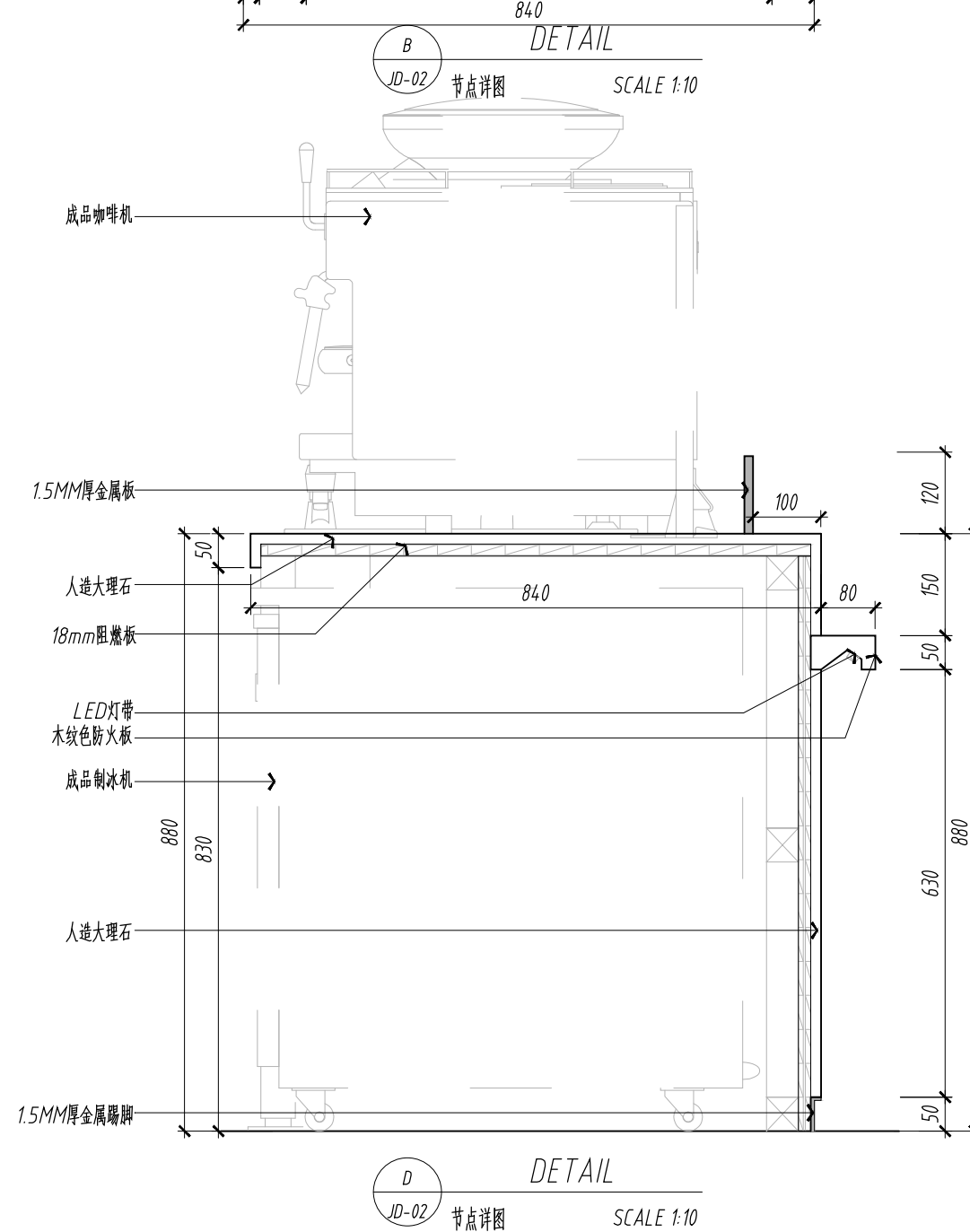
A  
JD-02 节点详图 SCALE 1:10



B  
JD-02 节点详图 SCALE 1:10



C  
JD-02 节点详图 SCALE 1:10



D  
JD-02 节点详图 SCALE 1:10

出图印章 RELEASE STAMP

执业签章 REGISTRATION STAMP

建设单位 CLIENT  
上海长征医院

项目名称 PROJECT NAME  
上海长征医院门诊七楼咖啡馆设计

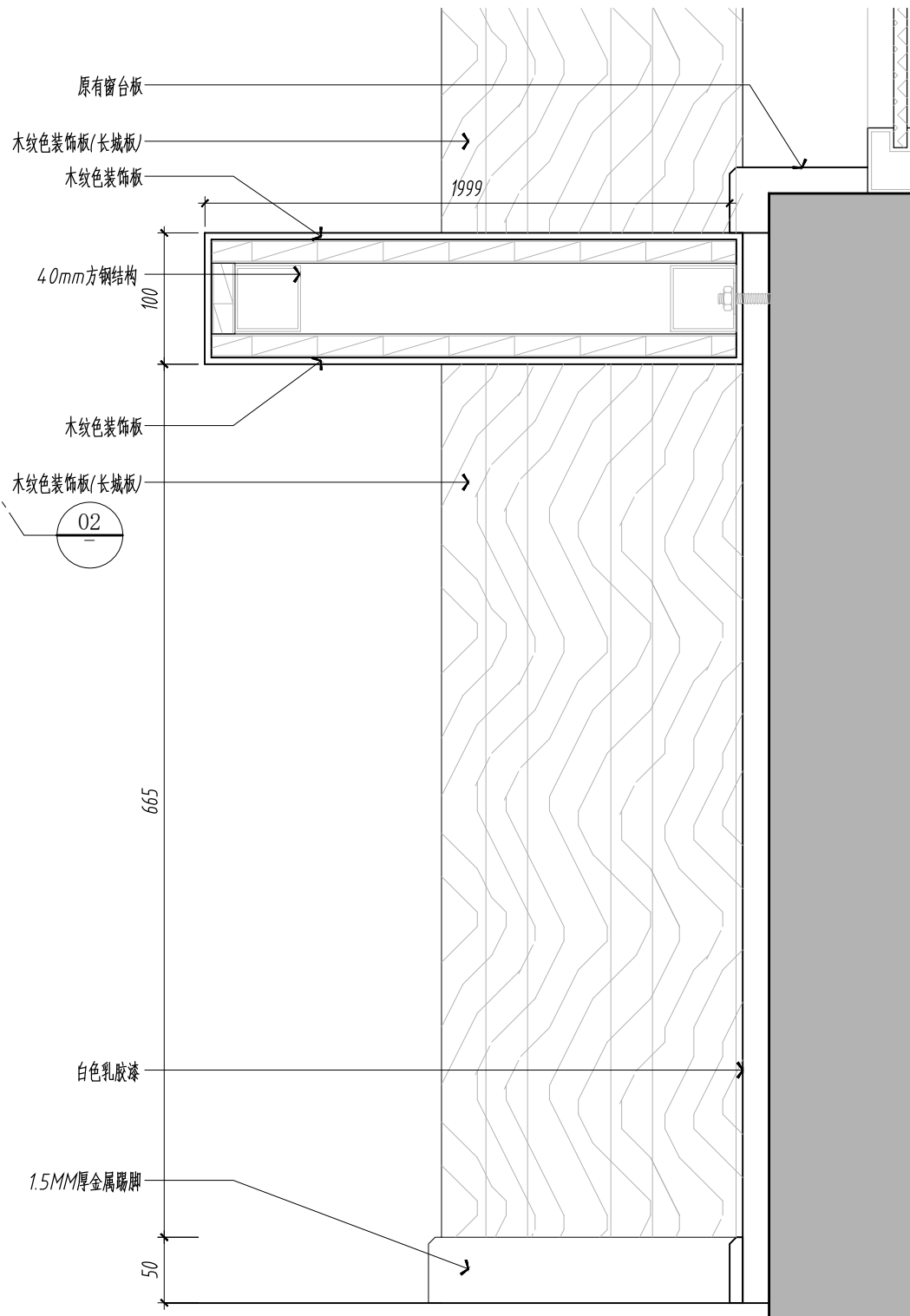
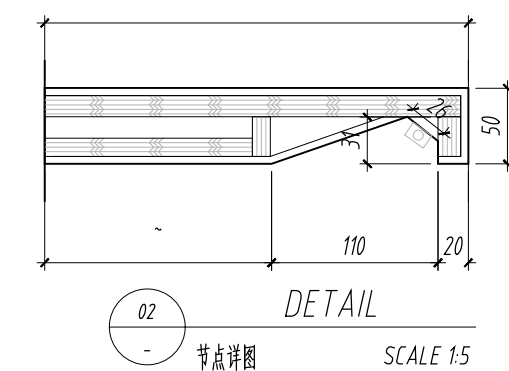
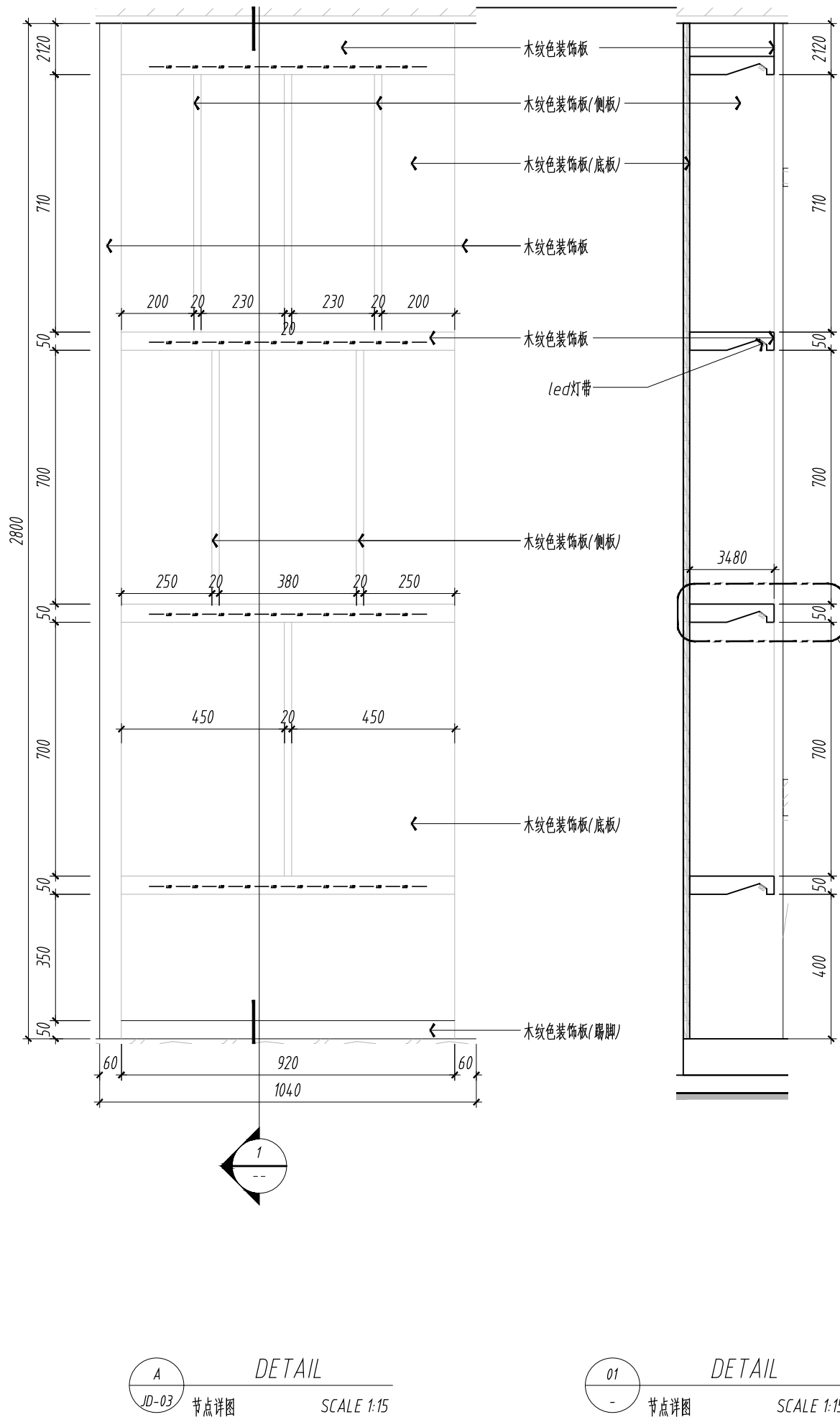
图纸名称 DRAWING TITLE  
节点2

工程编号 JOB NO.	JD-ZM-22-11	阶段 STATUS	施工
比例 SCALE	分示	专业 DISCIPLINE	装饰
日期 DATE	2022.11	图号 DRAWING NO.	JD-02

说明: 1. 本图须本单位出图印章, 否则一律无效。  
2. 本图未经当地施工图审查机构审查通过, 不得用于施工。

暖通	强电	弱电
建筑	结构	给排水
会签		

签字	叶瑜	王琦
姓名	叶瑜	王琦
职责	设计	制图
签字	韩立君	韩立君
姓名	韩立君	韩立君
职责	审核	校对
签字	袁晓华	袁晓华
姓名	袁晓华	袁晓华
职责	项目负责人	专业负责人



A  
JD-03 节点详图 SCALE 1:15

01  
节点详图 SCALE 1:15

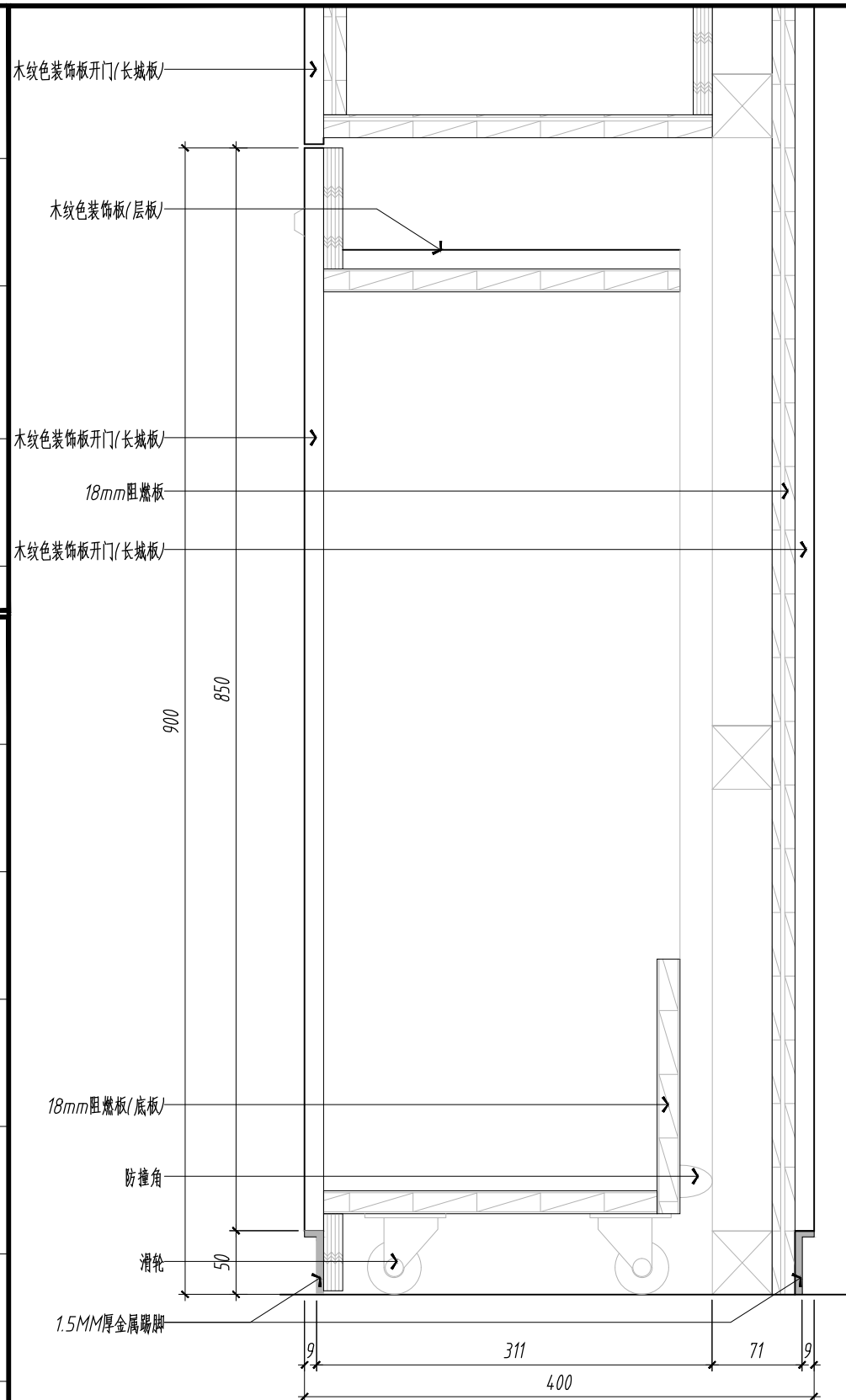
B  
JD-03 节点详图 SCALE 1:5

出图签章	RELEASE STAMP		
执业签章	REGISTRATION STAMP		
建设单位	CLIENT 上海长征医院		
项目名称	PROJECT NAME 上海长征医院门诊七楼咖啡馆设计		
图纸名称	DRAWING TITLE 节点3		
工程编号	JD-ZM-22-11	阶段	施工
比例	分示	专业	装饰
日期	2022.11	图号	JD-03

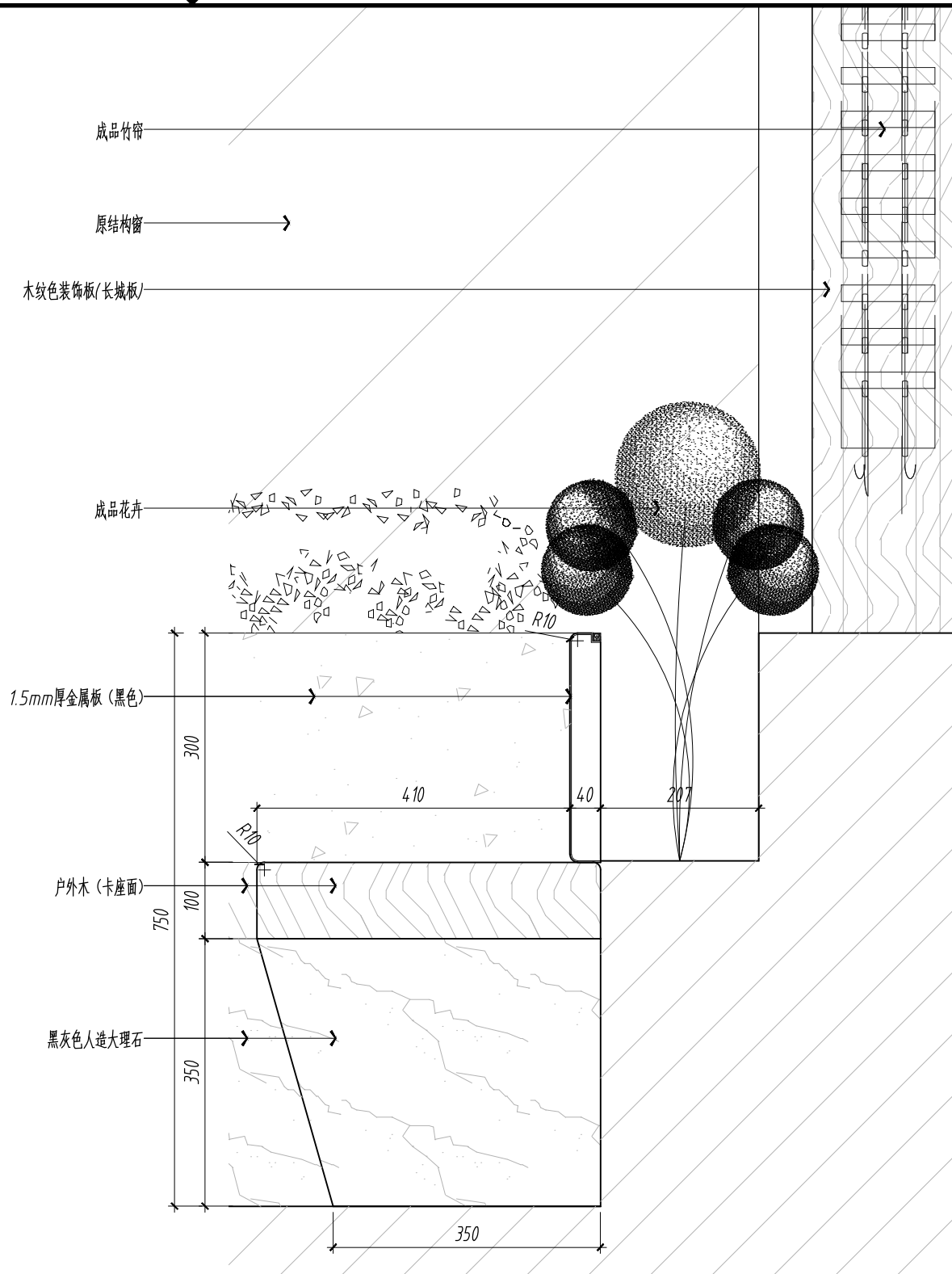
说明: 1. 本图须本单位出图签章, 否则一律无效。  
2. 本图未经当地施工图审查机构审查通过, 不得用于施工。

暖通	电	电
建筑	结构	给排水
会签		

字 签 SIGNATURE	叶瑜	王琦
姓 名 NAME	叶瑜	王琦
职 责 RESPONSIBILITY	设计 DESIGNED BY	制图 DRAWN BY
字 签 SIGNATURE	韩立君	韩立君
姓 名 NAME	韩立君	韩立君
职 责 RESPONSIBILITY	审核 AUDITED BY	校对 CHECKED BY
字 签 SIGNATURE	袁晓华	袁晓华
姓 名 NAME	袁晓华	袁晓华
职 责 RESPONSIBILITY	项目负责人 PROJECT DIRECTOR	专业负责人 DISCIPLINE RESPONSIBLE



A  
JD-04 节点详图 SCALE 1:5



B  
JD-04 节点详图 SCALE 1:8

出图印章 RELEASE STAMP			
执业签章 REGISTRATION STAMP			
建设单位 CLIENT 上海长征医院			
项目名称 PROJECT NAME 上海长征医院门诊七楼咖啡馆设计			
图纸名称 DRAWING TITLE 节点4			
工程编号 JOB NO.	JD-ZM-22-11	阶段 STATUS	施工
比例 SCALE	分示	专业 DISCIPLINE	装饰
日期 DATE	2022.11	图号 DRAWING NO.	JD-04
说明: 1. 本图须本单位出图印章, 否则一律无效。 2. 本图未经当地施工图审查机构审查通过, 不得用于施工。			

## 配置明细

编号	主体区域	内容	数量	部位
1	天花	灯具	57 (m)	
		灯头	67 (个)	
		白色乳胶漆	103 (m <sup>2</sup> )	天花
2	家具及道具	小方桌	6 (个)	
		拼接方桌	8 (个)	
		餐椅	24 (个)	
		吧凳	29 (个)	
		沙发	1 (个)	直播区
		凳子	2 (个)	直播区
		沙发	6 (m <sup>2</sup> )	露台区
		吧台	2.2 (m <sup>2</sup> )	多人位区
		吧台	1.5 (m <sup>2</sup> )	散位区
		工作台	3.5 (m <sup>2</sup> )	咖啡制作区
		微波炉	1 (个)	
		双门冰箱-冷冻	1 (个)	
		烤箱	1 (个)	
		消毒柜	1 (个)	
		隔油池	1 (个)	
		双星水槽	1 (个)	
		滤水器	1 (个)	
		台下制冰机	1 (个)	
		开水机	1 (个)	
		饮水机	1 (个)	
		单门冰箱-冷	1 (个)	
咖啡机奶箱	1 (个)			
咖啡机	1 (个)			
咖啡机定位器	1 (个)			

3	墙面	白色乳胶漆	87.1 (m <sup>2</sup> )	室内
		踢脚线	42 (m)	
		浅灰色装饰板	5.5 (m <sup>2</sup> )	
		水磨石防火板	8 (m <sup>2</sup> )	咖啡制作区
		白色磁吸板	5 (m <sup>2</sup> )	
		木饰面板	20 (m <sup>2</sup> )	
		木饰面长城板	24 (m <sup>2</sup> )	
		窗帘	34.7 (m <sup>2</sup> )	室内
		窗帘	8 (m <sup>2</sup> )	室外
		展示柜1	2 (m <sup>2</sup> )	散位区
		展示柜2	13.6 (m <sup>2</sup> )	多人位区
		展示柜3	3 (m <sup>2</sup> )	直播区
		展示柜4	2.5 (m <sup>2</sup> )	直播区
		logo	2 (个)	室内
		logo	2 (个)	室外
4	绿植	花坛1	4.1 (m)	
		花坛2	1.8 (m)	
		花坛3	2.7 (m)	
		花坛4	1.8 (m)	
		花坛5	7.8 (m)	
		花坛6	2.3 (m)	
		花坛7	3.5 (m)	